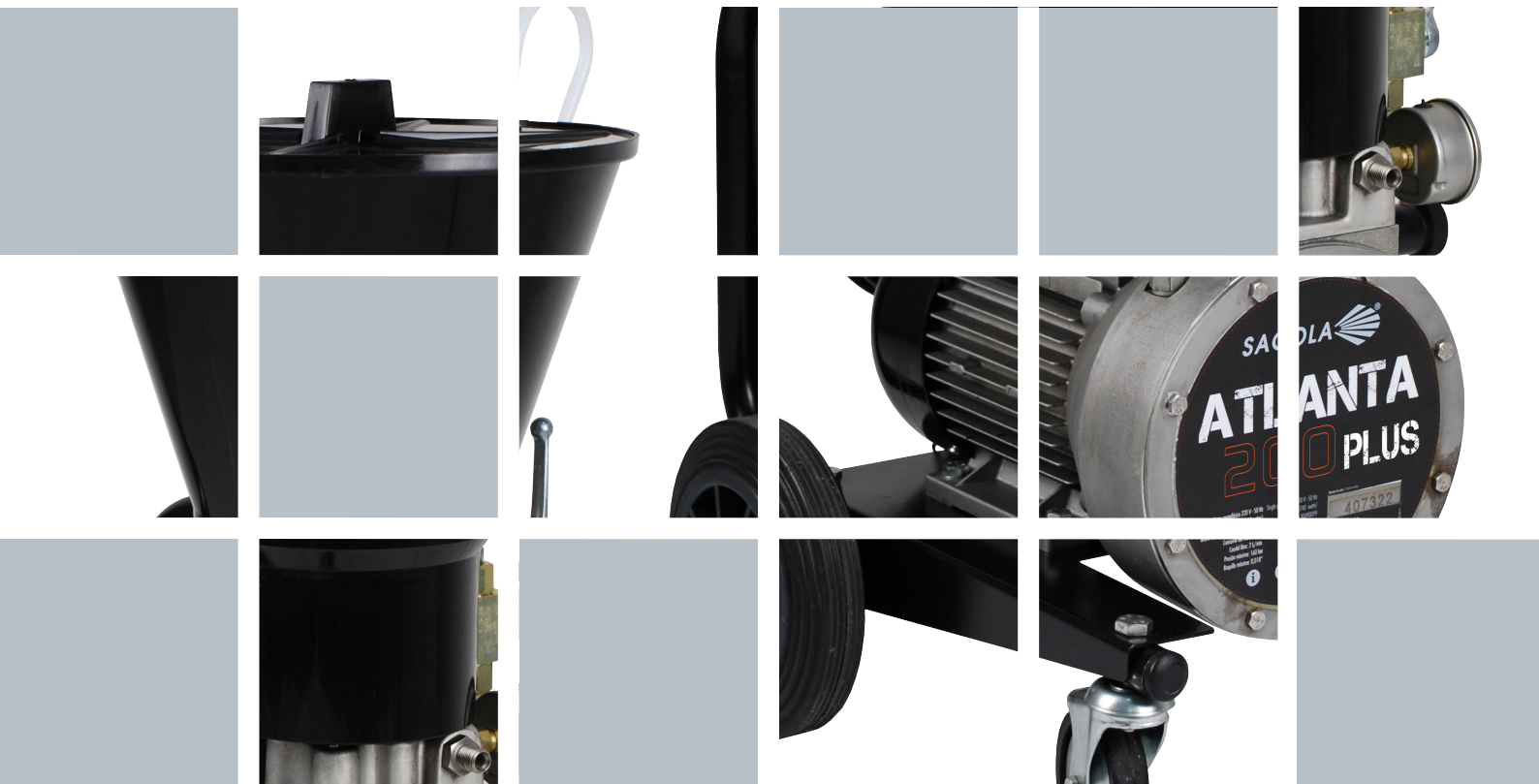




ATLANTA 200 PLUS



manual de instrucciones
lista de repuestos

instruction manual
spare parts list

manual de instruções
desmontagem de peças

Índice

1	Atención	pág. 4
2	Introducción	pág. 4
3	Datos Técnicos	pág. 4
4	Componentes	pág. 5
5	Advertencias	pág. 5
6	Descripción Funcional del Equipo	pág. 5
7	Kits de Servicio	pág. 6
8	Puesta en marcha	pág. 6
9	Despresurización	pág. 6
10	Funcionamiento	pág. 7
11	Parada	pág. 7
	11.1 Parada de corta duración	pág. 7
	11.2 Parada con finalización de trabajo	pág. 7
12	Limpieza	pág. 8
13	Mantenimiento	pág. 8
14	Despiece	pág. 9
15	Seguridad y Salud	pág. 10
16	Observaciones	pág. 10
17	Condiciones de Garantía	pág. 10
18	Tabla de Averías	pág. 11
19	Declaración de Conformidad	pág. 12

1. ATENCIÓN

Antes de poner en marcha el equipo, deberá leer, tener en cuenta y cumplir en su totalidad todas las indicaciones descritas en este Manual.

Deberá conservarlo en un lugar seguro y accesible a todos los usuarios del equipo.

El equipo sólo debe ser puesto en funcionamiento y utilizado por personas instruidas en su manejo, y exclusivamente para ser utilizado para los fines previstos.

Asimismo, deberá tener en cuenta las Normas de Prevención de accidentes, los Reglamentos y Directivas para los Centros de trabajo y las Leyes y restricciones vigentes.

SAGOLA S.A., los logotipos de SAGOLA y otros productos SAGOLA, mencionados en este manual, son marcas registradas o marcas de la empresa SAGOLA S.A.

2. INTRODUCCIÓN

El equipo que tiene en su poder, es un equipo de pulverización a alta presión accionado eléctricamente que se emplea para la pulverización sin aire (airless) de diversos materiales de recubrimiento, a través de una pistola. Con ellos se obtiene un alto grado de transferencia de producto y una gran calidad de acabado junto a un muy bajo nivel de contaminación.

Equipo compuesto de serie por:

- Bomba modelo ATLANTA 200 PLUS

- Manual de Instrucciones
- Envase

Como elementos opcionales y complementarios del equipo:

-Mangueras de producto
-Pistola Airless
-Boquillas de Pulverización:
- De Abanico Fijo
- De Giro (Autolimpiables)

3. DATOS TÉCNICOS

Equipo provisto de un motor eléctrico que activa un dispositivo hidráulico con el que se obtiene la presión necesaria para pulverizar el producto.

El equipo se suministra:

- Con **depósito de gravedad**, en el que se introduce el producto a aplicar.


Motor eléctrico
Tensión de alimentación
Frecuencia de entrada
Potencia de motor
Consumo del motor
Clavija con toma a tierra
Sección mínima
Aceite del cárter
Capacidad del cárter
Presión de trabajo
Caudal libre
Entrada de producto
Salida de producto
Paso máx. de boquilla recomendado

ATLANTA 200 PLUS

Monofásico. Interruptor con protector térmico
220 Voltios
50 Hertzios
740 Vatios (1 CV)
5,4 Amperios
3 x 1,5 mm²
Renolín MR-10
Mínimo 0,65 L Máximo 0,75 L
0 - 160 bar (0-2.400 psi)
2 L/min. (viscosidad agua) (0,52 gal/min.)
Rosca métrica redonda 36 x 2 macho
Rosca GAS 1/4" BSP macho
0,018"

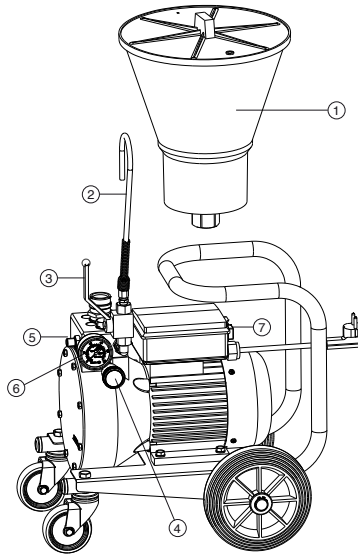
Dimensiones: 420x250x630 mm.

Peso: 27 kg

Homologaciones 

4. COMPONENTES

- 1 Depósito de Producto
- 2 Tubería de retorno del producto
- 3 Llave de retorno del producto
- 4 Regulador de Presión
- 5 Salida de Producto
- 6 Manómetro
- 7 Interruptor eléctrico



5. ADVERTENCIAS

- Antes de la puesta en funcionamiento, y especialmente después de cada limpieza y/o reparación, deberá comprobar que los componentes del equipo estén perfectamente apretados y que las mangueras sean estancas (sin fugas). Las piezas defectuosas deberán cambiarlas o repararlas convenientemente.

- El Equipo es de fácil manejo, debido a su diseño y a la simplicidad de sus mecanismos. Para el manejo del equipo no se requiere ninguna enseñanza específica. Este Equipo es de uso exclusivamente profesional. Utilícelo siguiendo las instrucciones de uso, mantenimiento y seguridad indicadas en el presente manual y realice las prácticas de aplicación necesarias para conseguir la calidad de acabado deseada.

- Antes de su puesta en servicio, se recomienda limpiar el equipo, ya que es sometido a pruebas de funcionamiento, y antes de su envasado se le aplica un tratamiento interno de protección del que pueden quedar restos. Haga una aplicación de diluyente para eliminarlo. Limpie las grasas residuales procedentes del montaje.

- El equipo se suministra despresurizado (sin presión en su interior).

- Asegúrese de que los productos a aplicar, sean químicamente compatibles con los componentes del equipo con los que contacta (aluminio, acero inoxidable, poliamida y carburo de tungsteno)

- No utilice productos corrosivos o abrasivos.

Utilice las mangueras antiestáticas SAGOLA. En caso de no tener una manguera antiestática deberá conectar el equipo a una toma de tierra para eliminar la electricidad estática.

La resistencia derivadora total de la línea debe ser ≤ 1 millón de ohmios.

- El equipo está preparado para tener una larga vida, siendo utilizable con la mayoría de los productos habituales en el mercado. Su empleo con productos altamente agresivos, aumentará rápidamente la necesidad de mantenimiento y recambios. Si necesita aplicar productos especiales, consulte con SAGOLA S.A.

- Lea y aplique con atención todas los datos, instrucciones y medidas de seguridad indicados por el fabricante de los productos que vaya a utilizar (productos a aplicar, diluyentes, etc.), ya que pueden generar reacciones químicas, incendios y/o explosiones, o ser tóxicos, irritantes o nocivos y en todo caso peligrosos para la salud e integridad del usuario y las personas de su entorno (Ver apartado sobre Seguridad y Salud).

- Mezcle, prepare y filtre el producto que va a ser aplicado de acuerdo con las instrucciones del fabricante asegurándose de que ninguna partícula extraña estropee la calidad de acabado y la aplicación. Si existe alguna duda relativa a la pureza del producto, composición, etc. consulte con su proveedor.

- Controle la viscosidad del producto a aplicar mediante el Kit Viscosímetro SAGOLA Código 564 180 01.

6. DESCRIPCIÓN FUNCIONAL DEL EQUIPO

El equipo ATLANTA 200 PLUS sirve para aplicar productos de media viscosidad, utilizados habitualmente en los sectores de Construcción, Automoción, Industria de la Madera, Plástico, etc.

El producto a aplicar (Lacas, fondos, imprimaciones, esmaltes y barnices, etc) se introduce en el depósito de gravedad del equipo.

Desde el depósito fluye por gravedad hasta el interior del equipo.

Desde el equipo a través de la manguera de producto y por la pistola, el producto es proyectado.

7. KITS DE SERVICIO

SAGOLA S.A. dispone de Kits de servicio, para atender las reparaciones y sustitución de componentes consumibles del equipo, indicados en las láminas de despiece.

Ref. 30090021	Kit Antiretorno (nº11 despiece)
Ref. 56418599	Kit Membrana + kit Aceite (nº22 + nº27 despiece)
Ref. 30090091	Depósito de Producto (nº8 despiece)
Ref. 86464701	Kit Regulador de Presión (nº24 despiece)
Ref. 87560003	Válvula de absorción (nº19 despiece)

8. PUESTA EN MARCHA

Antes de cada puesta en marcha y especialmente después de cada limpieza o reparación, deberá comprobar que todos los elementos estén perfectamente apretados. La primera vez que utilice su equipo no es necesario realizar el proceso de despresurización, ya que en origen se suministra totalmente despresurizado, pero sí lo será cada vez que realice trabajos de mantenimiento o reparación.

Si no se tiene en cuenta esta instrucción de seguridad, pueden ocurrir averías, lesiones personales y accidentes, pudiendo llegar a ser mortales. SAGOLA S.A. no se responsabiliza de eventuales secuelas debidas a incumplimiento de estas normas de seguridad.

Al realizar la puesta en marcha del equipo, proceder según los puntos a continuación indicados, respetando el orden en que están expuestos (si se siguieron todos los pasos especificados al efectuar la parada del equipo, este estará en las condiciones a continuación referidas):

- 1.- Abrir la válvula de paso de descompresión de producto (nº4 fig.1), para colocar el equipo en purga.
- 2.- Colocar el regulador de presión (nº5 fig.1) en la posición de al mínimo (giro a izquierdas).
- 3.- Verificar todas las conexiones del circuito de producto para ver si hay alguna floja.
- 4.- Quitar la boquilla de producto de la pistola.
- 5.- Proceder a vaciar el disolvente de limpieza existente en el interior de la bomba por medio del tubo de purga (nº3 fig.1). Para ello accionar el interruptor de arranque del motor (posición de encendido). Accionar el regulador (nº5 fig.1) hacia la derecha suavemente. En unos segundos empezará a salir disolvente por el tubo de purga (nº3 fig.1). Recoger el disolvente que salga por el tubo de purga en un recipiente. En el momento en que no salga disolvente por el tubo de purga, accionar el regulador de presión hasta su posición mínima (giro a izquierda) y desconectar el motor por medio del interruptor (posición apagado).
- 6.- Introducir la sonda de aspiración (nº2 fig.1) en el recipiente de pintura. En el supuesto de que la bomba tenga depósito de gravedad (nº1 fig.1), llenar el mismo (según la cantidad

que vayamos a utilizar). Introducir en el recipiente de pintura o en el depósito de gravedad el tubo de purga.

7.- Accionar el interruptor del motor (nº8 fig.1) y colocarlo en la posición encendido. Accionar el regulador de presión (nº5 fig.1) suavemente hacia la derecha. En unos segundos empezará a salir producto por el tubo de purga (nº3 fig.1) en el caso de la versión de depósito. Accionar de nuevo el regulador para colocarlo en su posición mínima. Cerrar la llave de paso (nº4 fig.1) del tubo de purga.

8.- Dirigir la pistola contra un recipiente metálico puesto a tierra correctamente. Accionar el gatillo de la misma, manteniendo una parte metálica de la pistola (por ejemplo el guardamanos) apoyado contra el recipiente metálico. Empezar a accionar de nuevo el regulador de presión (nº5 fig.1) suavemente (hacia la derecha). En unos pocos segundos empezará a salir producto por el cabezal de la pistola sin boquilla. Mantener el flujo de producto hasta que este salga de forma continua (sin aire) por el cabezal. Girar de nuevo el regulador de presión (nº5 fig.1) a la posición de mínimo. Soltar el gatillo de la pistola y colocar el seguro de la misma.

9.- Instalar la boquilla de pulverización.

10- Ajustar la forma del abanico:

- Aumentar la presión por medio del regulador de presión (nº5 fig.1) hasta que el producto que salga por la pistola quede completamente atomizado. Para evitar pulverizar una excesiva cantidad de producto que origine una excesiva niebla así como un desgaste prematuro de la boquilla y componentes del equipo, utilizar siempre la presión más baja posible para obtener los rendimientos y micrajés expresados por el fabricante del producto.

- Una vez determinada la presión a la que el producto atomiza, si se necesita una mayor cantidad de producto, es mejor utilizar una boquilla de mayor paso que aumentar la presión de aplicación.

- Para posicionar la forma de abanico, colocar el seguro de la pistola, aflojar la tuerca de sujeción de la boquilla y orientarla en la posición deseada. Apretar de nuevo la tuerca portaboquilla.

9. DESPRESURIZACIÓN

Con el fin de disminuir los riesgos de heridas corporales graves, incluidas la inyección de producto o las heridas provocadas por las partes móviles o los choques eléctricos, seguir el siguiente procedimiento cuando se detenga el sistema, durante el montaje, la limpieza o el cambio de boquilla y cuando se detenga la pulverización.

- 1) Colocar el seguro de la pistola.
- 2) Con el equipo, Manguera y Pistola presurizados, accionar el regulador de presión del equipo (nº5 fig.1) hasta colocarlo en la posición mínima (giro izquierdas, en sentido contrario a las agujas del reloj).
- 3) Quitar el seguro de la pistola. Sujetando firmemente una

parte metálica de la pistola (guardamanos de la pistola) a la pared de un cubo metálico puesto a tierra correctamente, accionar el gatillo para purgar el producto (dirigir el chorro contra la pared del cubo) hasta que el manómetro (nº7 fig.1) indique "0".

4) Bloquee el gatillo de la pistola accionando su seguro.

5) Abra la llave de retorno de producto o de purga (nº4 fig.1).

6) Accione el mando del regulador de presión (nº5 fig.1) girándolo en sentido de las agujas del reloj hasta que salga CON FLUIDEZ el producto por la Tubería de retorno del producto (nº3 fig.1).

10. FUNCIONAMIENTO

MUY IMPORTANTE

Sólo si ha realizado correctamente todo el proceso indicado en el apartado de DESPRESURIZACIÓN descrito en el Apartado 9, el equipo estará listo para una nueva puesta en marcha y utilización. La incorrecta realización de todo este proceso de Despresurización puede generar fallos en el funcionamiento del equipo y deterioro de sus componentes.

1.- Accione el interruptor (nº8 fig.1) poniendo en marcha el motor eléctrico.

2.- Con el motor en marcha, accione el mando regulador de presión (nº5 fig.1) girándolo a tope y en sentido contrario a las agujas del reloj.

3.- Accione el gatillo de la pistola, manteniéndolo accionado hasta que el manómetro (nº7 fig.1) indique "0".

4.- Bloquee el gatillo de la pistola, accionando su seguro.

5.- Abra la llave de retorno de producto o purga (nº4 fig.1).

6.- Cargue con producto el Depósito (nº1 fig.1).

7.- Accione el mando del regulador de presión (nº5 fig.1) girándolo en el sentido de las agujas del reloj, hasta que el producto circule por el equipo y comience a salir por la tubería del retorno (nº3 fig.1).

8.- Cierre la llave de retorno de producto o purga (nº4 fig.1).

9.- Accione el mando del regulador de presión de producto (nº5) para ajustar la presión de aplicación deseada, visible en el Manómetro (nº7 fig.1).

10.- Realice una prueba de aplicación sin compromiso. Accione el gatillo de la pistola, manteniendo una parte de la misma (por ejemplo el guardamanos), en contacto con el recipiente objeto de la aplicación.

A los pocos segundos comenzará a salir producto por el cabezal de la pistola sin boquilla. Mantenga el flujo de producto hasta que éste salga de forma continua (sin aire) por el cabezal.

11.- Bloquee el gatillo de la pistola.

12.- Monte en la Pistola la Boquilla de pulverización.

13.- Ajuste la forma del abanico:

13.1 Ajuste la presión de pulverización actuando sobre el mando del regulador de presión (nº5 fig.1) hasta que el producto que salga por la pistola esté completamente atomizado.

Para evitar la pulverización de una excesiva cantidad de producto que origine una excesiva niebla, y produzca un desgaste prematuro de la boquilla y de los componentes del equipo, utilice siempre la presión mas baja posible para obtener los rendimientos y micraj es expresados por el fabricante del producto, (con mayores presiones de pulverización NO se realizan mejores acabados, y en cambio sí se consiguen, menor rendimiento y peor transferencia de producto).

13.2 Una vez determinada la presión a la que el producto atomiza, si necesita aplicar mayor cantidad de producto, recomendamos que, preferentemente, utilice una boquilla de mayor paso, antes que aumentar la presión de aplicación.

13.3 Para conseguir la forma de abanico deseada, accione el seguro de la pistola, afloje la tuerca de sujeción de la boquilla y oriéntela a la posición deseada.

Durante la aplicación, se puede reducir la cantidad de producto aplicable en zonas de difícil acceso, de reducido espacio, etc. disminuyendo el recorrido del gatillo al liberar la presión ejercida con los dedos sobre él.

Ajuste la distancia entre la Boquilla de pulverización y el objeto de la aplicación (10/20 cm.), en función de la misma, del producto a aplicar y de las condiciones de trabajo, favoreciendo el aumento de transferencia y obteniendo una reducción en la cantidad de niebla en función de la Boquilla de pulverización empleada.

11. PARADA

11.1.- Parada de corta duración

Cuando se produzca una parada de corta duración, que no plantee posibles problemas de catalización o endurecimiento del producto dentro del equipo y accesorios, no es necesario vaciar el depósito y aplique el procedimiento de Despresurización (Apartado 9).

Colocar el interruptor del motor (nº8 fig.1) en posición "o" (apagado).

Desmunte la Boquilla de la pistola y sumérjala en diluyente.

11.2.- Parada de finalización de trabajo

11.2.1.- Aplique el procedimiento de Despresurización (Apartado 9).

11.2.2.- Desmunte la Boquilla de la pistola y sumérjala en diluyente.

11.2.3.- Cierre la llave de retorno de producto (nº4 fig.1)

11.2.4.- Vaciar el contenido del depósito a través de la pistola en el depósito original que contenía inicialmente el producto.

11.2.5.- Accionar el regulador de presión (nº5 fig.1) hasta su posición de mínimo (giro a izquierdas).

11.2.6.- Abrir la llave de retorno de producto o de purga (nº4 fig.1) con un contenedor cerca para verter el producto.

11.2.7.- Desconectar el interruptor del motor (nº8 fig.1) en posición "o" (apagado).

El equipo está ahora listo para proceder inmediatamente a su limpieza.

12. LIMPIEZA

Una vez concluidos los trabajos al final de la jornada es necesario proceder a la limpieza del equipo y sus accesorios (pistola y mangueras) que deberá limpiarlo con el diluyente adecuado, para eliminar todo resto de producto. De la efectividad de éste proceso de limpieza dependerá en gran medida la vida útil del equipo, para que pueda ser utilizado sucesivamente.

Es necesario limpiar el equipo:

- Antes de utilizarlo por primera vez, con el fin de eliminar los restos de aceite de mantenimiento que el equipo trae de fábrica.
- Después de finalizar el trabajo.
- Al proceder a aplicar un producto distinto (en color o características) del que estamos pulverizando actualmente.

Antes de que proceda a la limpieza del equipo deberá haber seguido todos y cada uno de los pasos expuestos en el apartado de Parada con finalización del trabajo (Apartado 11.2). Esto implica que el equipo y accesorios deben estar despresurizados y sin producto en su interior.

Para la limpieza del equipo utilice siempre el diluyente adecuado. Para productos al agua siempre agua, para otros productos siempre el recomendado por el fabricante del producto a aplicar.

- 1.- Añada el diluyente al depósito de gravedad (nº1 fig.1), introduciendo la Tubería de retorno del producto (nº3 fig.1).
- 2.- Ponga el motor en marcha, accionando el interruptor eléctrico (nº8 fig.1).
- 3.- Cuando salga el disolvente por la Tubería de retorno de producto (nº3 fig.1) cierre la llave de retorno (nº4 fig.1).
- 4.- Accione suavemente el mando del regulador de presión (nº5 fig.1) para regular la presión de trabajo.
- 5.- Accione el gatillo de la pistola, manteniéndolo accionado hasta que el producto proyectado sea diluyente limpio y exento del producto aplicado.

Se considera que el equipo y sus accesorios están totalmente limpios, cuando el producto proyectado a través de la pistola, y el que circula por la sonda de retorno de producto (nº4 fig.1), sea diluyente limpio y exento del producto aplicado, para lo que habrá de renovarse el mismo cuantas veces sea necesario.

Una vez limpio el equipo y sus accesorios y como paso previo a su parada definitiva debe aplicarse el procedimiento de Despresurización descrito con anterioridad en el Apartado 9 del Manual.

Limpie los filtros del depósito de producto y de la pistola.

Mantenga limpio el orificio de respiración del nivel de aceite del equipo para evitar la formación de presiones internas en el cárter del equipo.

Limpie la pistola, mangueras y resto del equipo de los restos del producto aplicado con un trapo impregnado en diluyente.

Mantenga limpias de adherencias y elementos extraños las zonas de cierre de paso del producto.

Dejar siempre la válvula de absorción llena de disolvente de limpieza para evitar que los residuos de producto que hayan podido quedar en el interior endurezcan en contacto con el aire.

La boquilla de producto es un elemento de precisión. Cualquier deformación, especialmente en los orificios de salida del producto puede deteriorar su funcionamiento y hacer que la calidad de la pulverización sea deficiente e incorrecta.

En caso necesario, sumerja la boquilla en diluyente para reblandecer los restos de producto o suciedad. Una vez reblandecidos proceda a soplar la boquilla con aire comprimido hasta eliminar los restos de producto y diluyente.

Para realizar las labores de limpieza automática de la pistola, útiles y accesorios empleados en la mezcla y preparación para la aplicación del producto, recomendamos el empleo de las Lavadoras de la gama SAGOLA.

IMPORTANTE

La pistola puede limpiarla con disolventes o detergentes en una lavadora de pistolas.

Si opta por este sistema de lavado, aconsejamos tenga presente las siguientes consideraciones que, de no seguirlas, pueden deteriorar la pistola, y en todo caso hacen perder la garantía:

- 1- No sumerja la pistola en disolvente o detergente más de lo necesario para la limpieza.
- 2- No utilice la pistola inmediatamente después de finalizar la limpieza.
- 3- Asegúrese de que no existe diluyente o detergente en su interior y está totalmente exenta del mismo. Utilice también otros sistemas de limpieza (Ultrasonidos).

13. MANTENIMIENTO

Antes de iniciar el trabajo, verificar el estado de las mangueras de producto, así como las conexiones de los elementos por los que fluye el producto.

Para efectuar el mantenimiento o una reparación, desconecte previamente el equipo de la red eléctrica.

Nunca mueva el equipo arrastrándolo por las mangueras.

Sitúe siempre el equipo al menos a 6 metros de distancia de la zona de aplicación del producto.

No se deben utilizar grandes esfuerzos ni herramientas inadecuadas para el mantenimiento y limpieza del equipo. Algunas reparaciones deben realizarse a veces con herramientas especiales. En este supuesto deberá ponerse en contacto con el Servicio de atención al cliente de

SAGOLA. La manipulación del producto por personal no autorizado extingue la garantía del mismo.

Sustituya el aceite del cárter del equipo cada 1000 horas de funcionamiento, o al menos una vez al año (Kit SAGOLA 30090099).

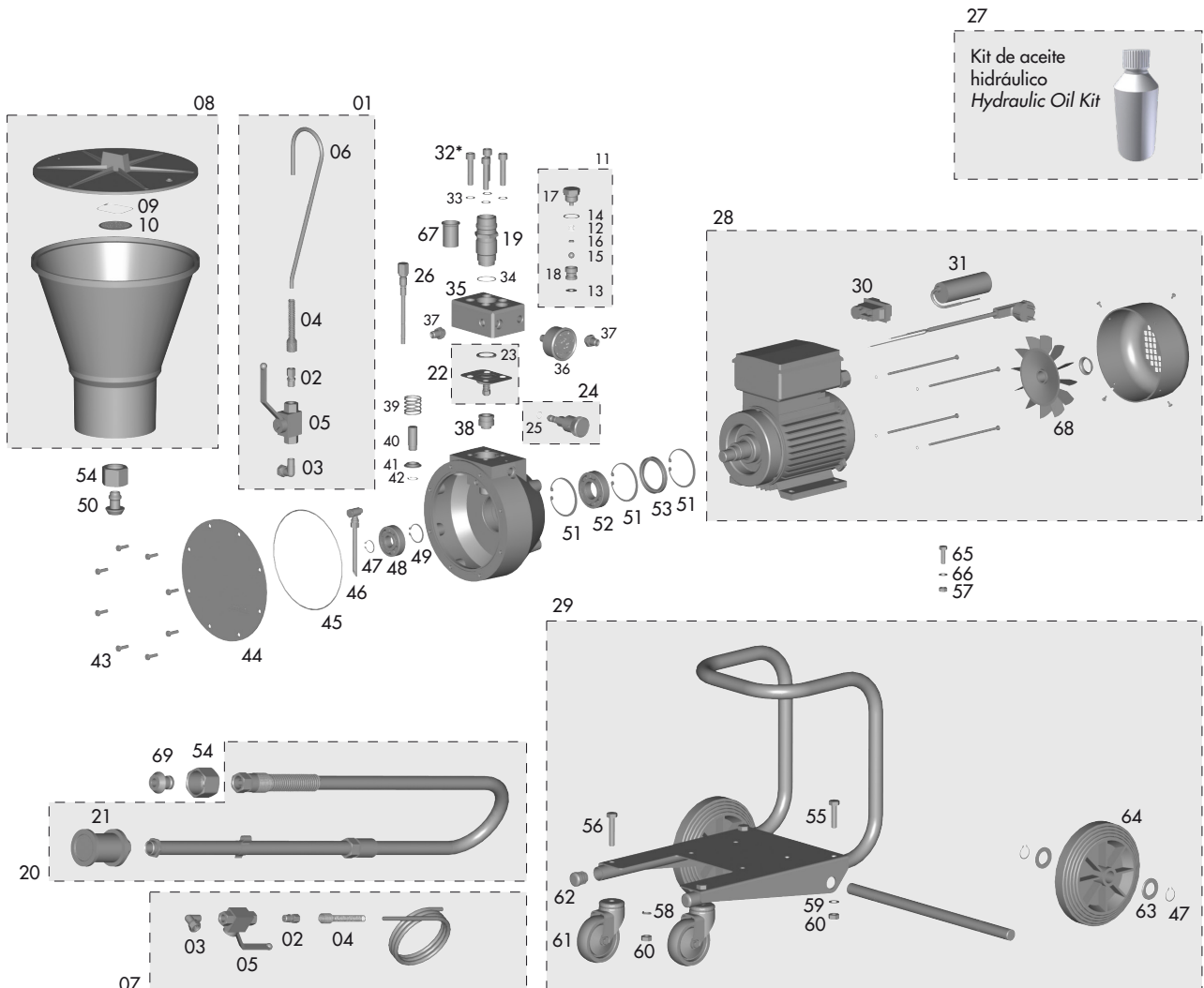
Es imprescindible hacer una revisión periódica del equipo para verificar el estado de sus componentes y sustituirlos cuando no estén en perfectas condiciones.

**PARA OBTENER EL MEJOR RESULTADO POSIBLE
UTILICE SIEMPRE REPUESTOS ORIGINALES
SAGOLA. ASEGURAN UNA TOTAL
INTERCAMBIABILIDAD, SEGURIDAD Y
FUNCIONAMIENTO PERFECTOS.**

14. DESPIECE

línea ATLANTA 200 PLUS

ed. 10



* Tornillos taco superior nº32: 35 Nxm
 * Upper back screw No 32: 35 Nxm
 * Parafuso taco superior nº32: 35 Nxm

Nº	Cod.	U.
01	82460077	1
02	85760306	1
03	85760840	1
04	84760009	1
05	87560005	1
06	87360105	1
07	56417508	1
08	30090091	1
09	84760004	1
10	83660001	1
11	30090021	1
12	84760201	1
13	80860201	1
14	80860206	1

Nº	Cod.	U.
15	81260118	1
16	81960010	1
17	86460012	1
18	86461901	1
19	87560003	1
20	56415904	1
21	83660047	1
22	56418599	1
23	50811051	1
24	86464701	1
25	84260817	1
26	82460071	1
27	30090099	1
28	82464433	1

Nº	Cod.	U.
29	86410065	1
30	82360320	1
31	82360106	1
32	87260026	4
33	50850503	4
34	84260010	1
35	52713033	1
36	84560009	1
37	85760004	2
38	81960008	1
39	84760203	1
40	83160004	1
41	80860029	1
42	50650303	1

Nº	Cod.	U.
43	87261053	8
44	87160702	1
45	84260890	1
46	82460078	1
47	50650304	5
48	86060028	1
49	80660311	1
50	87260012	1
51	80660415	3
52	86060027	1
53	84260705	1
54	87460040	1
55	87261013	2
56	87261014	2

Nº	Cod.	U.
57	57450909	4
58	50850703	2
59	80860501	2
60	57450911	4
61	86260302	2
62	85762133	2
63	80860402	4
64	86260002	2
65	57251012	4
66	80860504	4
67	84260009	1
68	87660203	1
69	55710005	1

- Este dibujo no es la lista de materiales
- This drawing is not the bill of materials
- Ce schéma n'est pas la liste de materiaux

- Diese Zeichnung ist nicht die Stückliste
- Este desenho não é a lista de materiais
- Questo disegno non è la distinta base

15. SEGURIDAD Y SALUD

Para efectuar el mantenimiento, una reparación o limpieza, desconecte previamente el equipo de la red eléctrica, después de haber realizado correctamente el proceso de DESPRESURIZACIÓN descrito en el Apartado 9 del Manual.

No dirija nunca el equipo sobre sí mismo, personas ajenas o animales. Los diluyentes y medios de dilución empleados pueden producir lesiones graves.

En este equipo, el producto se proyecta a muy alta presión. El chorro que proviene de la pistola, de fugas, o de la rotura de algún componente del equipo, puede ser la causa de inyección de producto a presión bajo la piel. Asimismo una proyección o salpicadura del producto a los ojos puede ser causa de graves daños.

Nunca trate de detener el chorro de la aplicación, o una fuga con la mano o cualquier parte de su cuerpo. Si tiene la sensación de haber recibido la proyección del producto en su piel, SOLICITE INMEDIATAMENTE ATENCIÓN MEDICA. Esta incidencia no debe ser tratada como un simple corte. Indique al Médico con la mayor precisión posible el producto con el que se ha producido la misma.

Los locales deben estar dotados de ventilación suficiente y acorde con las normativas y disposiciones vigentes al respecto.

En el entorno del equipo sólo debe existir la cantidad de producto y diluyente necesarios para el trabajo que se está realizando. Después de finalizar el mismo deberá retornar los diluyentes y productos a aplicar, a su lugar específico de almacenamiento.

Mantenga la zona de trabajo limpia y exenta de desechos potencialmente peligrosos (Diluyentes, trapos, etc.)

Durante el trabajo y en la zona de trabajo, no debe existir ninguna fuente de ignición (fuego abierto, cigarrillos encendidos, etc.), ya que durante el mismo se pueden generar gases fácilmente inflamables. Asimismo deberá utilizar la protección laboral homologada (respiratoria, auditiva, etc.) de acuerdo con las Normativas establecidas al respecto.

Si el equipo se utiliza de forma inadecuada o se alteran sus componentes, pueden aparecer daños materiales y provocar graves secuelas sanitarias en el propio cuerpo, en personas ajenas y/o animales, pudiendo llegar incluso la muerte.

SAGOLA, S.A. no se responsabiliza de estos daños producidos por el mal uso del equipo.

Utilice siempre equipos respiratorios homologados conforme a las Normativas y Reglamentos vigentes para protegerse de las emanaciones producidas en la aplicación.

No supere nunca la presión máxima de trabajo. Los equipos están tarados por el fabricante de acuerdo con las prestaciones de diseño descritas en sus características.

Como medida preventiva general se aconseja que utilice gafas

protectoras, de acuerdo con las normativas y características ambientales específicas del Centro de trabajo y las Normativas vigentes.

Utilice guantes al manipular el producto (ver recomendaciones del fabricante) y al limpiar la pistola.

Si durante la utilización de la pistola el nivel sonoro ambiental sobrepasa 90 dB. es recomendable el uso de protectores acústicos homologados. La pistola en sí misma no propicia ningún riesgo mecánico de perforaciones, impactos o pinzamientos, salvo los derivables de instalaciones indebidas o manipulaciones incorrectas.

UTILICE MANGUERAS ANTIESTÁTICAS SAGOLA PARA ELIMINAR LAS POSIBLES DESCARGAS ELÉCTRICAS QUE PUDIERAN CREAR RIESGOS DE INCENDIO O EXPLOSIÓN.

La manipulación del equipo, requiere una atención adecuada, para evitar que se produzcan en el mismo deterioros, causantes de situaciones de peligro para el usuario o las personas que se hallen próximas, como consecuencia de escapes, roturas, etc.

El equipo está preparado para su uso a temperatura ambiente. La temperatura máxima de servicio es de 50°C.

La utilización de disolventes y/o detergentes que contengan hidrocarburos halogenados (Tricloroetano, Cloruro de metilo, etc.), puede originar reacciones químicas en el equipo, así como en sus componentes cincados (el tricloroetano mezclado con pequeñas cantidades de agua produce ácido clorhídrico). Debido a ello, tales componentes pueden oxidarse y en casos extremos, la reacción química originada puede efectuarse de forma explosiva. Recomendamos que utilicen productos que no contengan los componentes mencionados. En ningún caso se deben utilizar ácidos, sosa (álcalis, o decapantes, etc.) para su limpieza.

No se hará responsable a SAGOLA de las pérdidas, daños o gastos, ni de los perjuicios debidos a heridas de personas físicas que derivarán como consecuencia directa o indirecta del uso de tales componentes químicos.

En general, toda manipulación del equipo debe realizarse teniendo la precaución de no deteriorarlo.

Los racores de unión deben estar bien apretados y en buen estado de uso.

Las normas de seguridad deben estar comprendidas y aplicadas.

El incumplimiento de las indicaciones del presente manual puede ocasionar incidentes que pueden repercutir en la integridad física del usuario u otras personas o animales.

Respete y cumpla las indicaciones relativas a la preservación del medio ambiente.

16. OBSERVACIONES

Obtendrá una buena pulverización y consecuentemente una buena calidad de acabado, siguiendo las instrucciones del presente manual.

Si tiene alguna duda al respecto, contacte con el Servicio de Atención al Cliente de SAGOLA S.A.

17. CONDICIONES DE GARANTÍA

Este aparato ha sido fabricado con rigurosa precisión, habiendo sido sometido a numerosos controles antes de su salida de fábrica.

La GARANTÍA concedida es de 3 años, a partir de la fecha de compra, que será indicada por el establecimiento vendedor en el lugar habilitado al respecto, junto con su sello.

Una vez recepcionado el equipo, cumplimente la garantía y remítala al fabricante para su validación.

Esta GARANTÍA cubre cualquier defecto de fabricación, que será subsanado sin cargo para el comprador. Sin embargo quedan expresamente excluidas todas aquellas averías resultantes de un mal uso del equipo, tales como conexiones incorrectas, rotura por caídas ó similares, desgaste normal de componentes y en general cualquier deficiencia no imputable a la fabricación del aparato.

Asimismo se perderá la GARANTÍA cuando se constate que el aparato ha sido manipulado por personas ajenas a nuestro Servicio de Asistencia Técnica.

Esta GARANTÍA no respalda los compromisos adquiridos con cualquier persona ajena a nuestro Servicio Técnico.

En caso de avería durante el periodo de garantía, adjunte al aparato el certificado de garantía debidamente cumplimentado, y entréguelo en el Servicio de Asistencia que más le interese, o bien poniéndose en contacto con fábrica.

Queda excluida cualquier exigencia de más trascendencia contra el proveedor, en particular la indemnización por daños y perjuicios. Esto se aplica igualmente a los daños que se originasen durante el asesoramiento, la adquisición de practica y la demostración.

Las prestaciones por garantía no tienen por consecuencia una prolongación del periodo de la misma.

No se atenderá en garantía ningún aparato del cual no conste en los archivos de SAGOLA S.A. el resguardo adjunto, del certificado de garantía debidamente cumplimentado.

Reservadas las modificaciones Técnicas.

18. TABLA DE AVERÍAS

Avería	Causa de la avería	Reparación
El equipo no se pone en funcionamiento	Fallo de alimentación de energía	Comprobar Red de alimentación
		Comprobar si el equipo está enchufado a la red
		Comprobar si el interruptor está en posición "encendido"
	Fallo en motor eléctrico	Condensador del motor defectuoso
Interruptor de motor defectuoso		
Verificar cableado de enchufe e interruptor		
	Equipo Presurizado	Despresurice el equipo (ver procedimiento de descompresión descrito en el manual)
El Equipo no aspira producto	El recipiente del producto a aplicar está vacío	Rellenarlo
	El Regulador de presión esta regulado al mínimo	Aumentar la presión, actuando sobre el regulador
	La Llave de paso de la purga está cerrada	Abrirla
	La Válvula de absorción está pegada, sucia o deteriorada	Soltarla y limpiarla ó sustituirla
	La Válvula antirretorno está pegada, sucia o deteriorada	Soltarla y limpiarla ó sustituirla
	No hay aceite suficiente en el cárter	Rellenarlo hasta posición que indica la varilla del nivel
	La membrana está rota o pinchada	Sustituir membrana
	El mecanismo hidráulico está suelto o defectuoso	Reapretarlo o sustituirlo
El equipo aspira pero no alcanza la presión necesaria	La llave de paso de la purga está abierta o defectuosa	Cerrarla o sustituirla
	No hay aceite suficiente en el cárter	Rellenarlo
	La Válvula del antirretorno está sucia o defectuosa	Limpiarla o sustituirla
	El Filtro está sucio	Limpiarlo o sustituir elemento
	La membrana está rota o pinchada	Sustituir membrana
	Hay bolsas de aire en el sistema hidráulico	Actuar con el Regulador de presión (Máximo -Mínimo) para eliminar bolsas de aire
Vibra anormalmente la manguera de producto	La Válvula antirretorno está sucia o defectuosa	Limpiarla ó Sustituirla
	La Junta inferior de la válvula antirretorno está defectuosa	Sustituirla
El equipo aspira y toma presión al cerrar la llave de paso, pero cae excesivamente al accionar el gatillo de la pistola	Filtro de absorción está flojo, sucio ó deteriorado	Reapretar y/o limpiar Sonda y Filtro, o sustituirlos
	La Válvula de absorción está deteriorada	Sustituirla
	La Pistola carece de Boquilla de Pulverización	Montar la Boquilla
	El Filtro de producto de la Pistola está obturado	Limpiarlo o Sustituirlo
	La Boquilla de Pulverización de la pistola está deteriorada	Sustituirla
	El producto tiene viscosidad excesivamente alta	Reducir la viscosidad
Mancha de proyección anormal ("Cuernos" y rayas)	El producto tiene viscosidad excesivamente alta	Reducir la viscosidad
	La Presión de bombeo es baja	Actuar con el Regulador de presión aumentándola
	El Filtro de producto de la Pistola está obturado	Limpiarlo o Sustituirlo

Avería	Causa de la avería	Reparación
No hay proyección de Producto	El Filtro de producto de la Pistola está obturado	Limpiarlo o Sustituir
	La Boquilla de Pulverización de la pistola está atascada	Limpiarla y/o Sustituirla
	La llave de paso de la purga está abierta o deteriorada	Cerrarla o sustituirla
	La Valvula antirretorno está sucia o deteriorada	Limpiarla ó sustituirla
	Interruptor de protección térmica del motor accionado	El interruptor del motor ha saltado por exceso de temperatura. Esperar que se enfríe e iniciar de nuevo el trabajo.
Sale aceite por la pistola o purga	Membrana rota o pinchada	Sustituir membrana y cambiar aceite
El motor se calienta en exceso	Verificar si el equipo se está utilizando a presiones superiores a la admisible	Verificar el funcionamiento y tarado del regulador
	La tensión de entrada al motor no es la correcta	Verificar la tensión de entrada al motor
	La admisión de aire de refrigeración al motor está bloqueada	Colocar el equipo en un lugar en el que no se impida la aspiración de aire por parte del ventilador
	Los rodamientos del motor están deteriorados	Cambiar rodamientos o motor
El equipo toma excesiva presión	El regulador de presión está deteriorado	Sustituirlo
	Existe alguna avería en el circuito hidráulico	Enviar a S.A.T. SAGOLA

19. DECLARACIÓN DE CONFORMIDAD CE

Según al Directiva 2006/42/CEE Anexo II apartado A del 17 de Mayo del 2006

Fabricante:

SAGOLA S.A.

Dirección:

Calle **Urteaga, 6 · 01010 VITORIA-GASTEIZ (Álava) · ESPAÑA**

Declaramos que el producto:

BOMBA ELÉCTRICA

Marca:

SAGOLA

Línea:

ATLANTA 200 PLUS

Es conforme con las disposiciones de la Directiva de la CE sobre máquinas (Directiva 2006/42/CEE) incluidas las modificaciones de la misma y la correspondiente trasposición a la Ley Nacional. 1644/2008

Se han aplicado las siguientes normas armonizadas (o parte de ellas en):

Directiva de baja tensión 73/23/CEE

Directiva de compatibilidad electro-magnética 89/336/CEE

Normas de diseño y construcción UNE-EN 292 (1 y 2), UNE-EN 989, UNE-EN 1050

Normas internacionales CEI-34, VDE-0530/72

Se encuentran disponibles, la documentación técnica completa y las instrucciones de servicio del producto en la versión original, así como en los idiomas comunitarios de los usuarios.

En Vitoria-Gasteiz, a 01/03/2020

Director Técnico

Enrique Sánchez uriondo



Table of Contents

1	Warning	page 14
2	Introduction	page 14
3	Technical details	page 14
4	Components	page 15
5	Warnings	page 15
6	Functional Description of the Equipment	page 15
7	Service Kits	page 16
8	Start-up	page 16
9	Depressurisation	page 16
10	Operation	page 17
11	Stopping	page 17
	11.1 Short stop	page 17
	11.2 Stopping when work is finished	page 17
12	Cleaning	page 18
13	Maintenance	page 18
14	Parts list	page 19
15	Health and Safety	page 20
16	Observations	page 20
17	Warranty Conditions	page 20
18	Troubleshooting	page 21
19	Declaration of Conformity	page 22

1. WARNING

Before starting the unit you must read, take into consideration and comply with all the indications described in this Manual.

This manual must be kept in a safe place, accessible to all users of the unit.

The unit must be started and handled exclusively by personnel instructed in its use and must be employed only for the purpose for which it was designed.

Likewise, accident prevention standards, work centre regulations and directives and current legislation and restrictions must be taken into consideration at all times.

SAGOLA S.A., the SAGOLA logotypes and other SAGOLA products mentioned in this manual are registered trademarks or brand names of the company SAGOLA S.A.

2. INTRODUCTION

This unit belongs to the family of devices designed to spray products with high pressure electrically which is used for the airless spraying (airless) various coating materials, operated by means of a spray gun. They provide a high level of product transfer and excellent quality finish, as well as low levels of contamination.

The equipment consists of the following standard features:

- Pump model ATLANTA 200 PLUS
- Instruction manual

- Case

As optional and complementary elements of the equipment, in this Manual the following are included:

- Product hoses
- Mixed Gun
- Spray air caps:
 - Fixed Spray Fan
 - Rotational (Self-cleaning)

3. TECHNICAL DETAILS

Equipment provided with an electric motor that activates the hydraulic device which provides the pressure necessary to spray the product.

The unit is supplied in:

- With a **gravity cup**, which is filled with the product to be applied.

ATLANTA 200 PLUS

Electric motor	Single phase. Switch with heat protection
Voltage	220 Volts
Frecuency	50 Hz
Power	740 w (1 CV)
Consumption	5,4 A
Earthed plug	
Minimun section	3 x 1,5 mm ²
Sump oil	Renolín MR-10
Sump capacity	Minimum 0,65 L Maximum 0,75 L
Adjustable pressure	0 - 160 bar (0-2.400 psi)
Free flow	2 L/min. (viscosity water) (0,52 gal/min.)
Product inlet	Round Metric thread 22 x 3 male
Product outlet	Thread GAS 1/4" BSP male
MAXIMUM Spray air cap size	0,018"

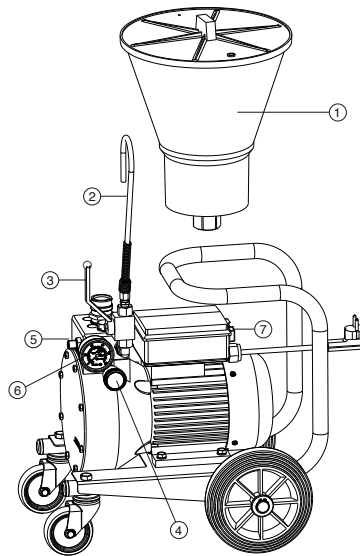
Dimensions: 420x250x630 mm.

Weight: 27 kg

Approvals  

4. COMPONENTS

- 1 Product Cup
- 2 Product return hose
- 3 Product return key
- 4 Pressure Regulator
- 5 Product Outlet
- 6 Pressure Gauge
- 7 Electrical switch



5. WARNINGS

- Before putting the unit into operation, and especially after each cleaning and/or repair operation, a check must be made that the equipment components are securely tightened and that the hoses are airtight (no leaks). Faulty parts must be replaced or repaired as appropriate.

- The Unit is easy to handle thanks to its design and the simplicity of its mechanisms. No special training is required for handling the unit. This team is professional use only. Use it according to the operating, maintenance and safety instructions indicated in this manual and follow the application methods indicated to obtain the required quality of finish.

- Before putting the unit into operation, we recommend that you clean the equipment as this has been subjected to functional tests and before packaging it is treated internally with a protective coating, some of which may still remain. Apply thinner to eliminate this. Remove any residual grease applied during assembly.

- The unit is depressurised when supplied (no pressure inside).

- Ensure that the products to be applied are chemically compatible with the components these come into contact with (aluminium, stainless steel, polyethylene and acetal resin).

- Do not use corrosive or abrasive products.

- Use SAGOLA anti-static hoses suited to the product to be transferred.

- You must always connect the equipment and all the elements involved in the work process to a grounding connection to eliminate static electricity. If its resistance exceeds the recommended limits, it must be fixed. An equipment unit without or with a faulty grounding connection may make the installation dangerous.

- The total derivative resistance must be ≤ 1 million ohms.

The unit has been designed for long service and can be used with most products available on the market. Its use with highly aggressive products will quickly increase the need for maintenance and spare parts. If you need to apply special products, please contact SAGOLA S.A.

- Read and apply all the information, instructions and safety measures indicated by the manufacturer of the products to be applied (products to be applied, thinners, etc.) as these may provoke chemical reactions, fires and/or explosions, or be toxic, irritant or harmful and in all cases dangerous for the health and personal safety of the user and of other persons nearby (see chapter on Health and Safety).

- Mix, prepare and filter the product to be applied in accordance with the manufacturer's instructions, ensuring that any foreign bodies are prevented from spoiling the quality of finish and application. Should there be any doubt related to the purity of the product, its composition, etc. please contact your supplier.

- Control the viscosity of the product to be applied with the SAGOLA Viscosimeter kit- Code 564 180 01.

6. FUNCTIONAL DESCRIPTION OF THE EQUIPMENT

The ATLANTA 200 PLUS equipment can be used to apply medium viscosity products, commonly used in the sectors of construction, automotive, Wood Industry, Plastic, etc.

The product to be applied (Varnishes, backgrounds, primers, enamels and varnishes, etc.) is introduced into the gravity tank.

From the cup it is fed by gravity to the interior of the unit.

From the unit, through the product hose and the gun, the product is sprayed

7. SERVICE KITS

SAGOLA S.A. has service Kits for the repair and replacement of consumable components in the unit, indicated in the exploded view sheets.

Ref. 30090021	Non return valve (n°11 spare part list)
Ref. 56418599	Diaphragm kit + oil kit (n°22 + n°27 spare part list)
Ref. 30090091	Product tank (n°8 spare part list)
Ref. 86464701	Pressure Regulator Kit (n°24 spare part list)
Ref. 87560003	Absorption valve (n°19 spare part list)

8. START-UP

Before each start-up and especially after cleaning or repairing the unit, a check must be made that all its elements are securely tightened.

The first time you use your equipment there is no need to depressurise it, as it is already supplied in a totally depressurised state, though it will be necessary to do this each time any maintenance or repair work is carried out.

Should this safety measure not be observed, this may lead to malfunctions, personal injury and accidents, which may prove to be fatal. SAGOLA S.A. does not accept any responsibility for the consequences of any non-compliance with these safety regulations

Before starting up the equipment, proceed according to the points given below, in the order in which they are indicated (if all the specified steps are followed on shutting down the equipment, it will be in the status referred to below):

- 1.- Open the product decompression valve (n°4 fig.1), to drain the equipment.
- 2.- Set the pressure regulator (n°5, fig.1) to the minimum position (turn anticlockwise).
- 3.- Check the product circuit for loose connections.
- 4.- Remove the product cap from the gun.
- 5.- Empty the cleaning solvent present in the interior of the pump, by means of the drain tube (n°3 fig.1). To do this, set the motor start-up switch to ON. Turn the regulator (n°5 fig.1) gently to the right. Within a few seconds solvent will begin to run from drain tube (n°3 fig.1).

Collect the solvent issuing from the drain tube in a container. As soon as no more solvent runs out, turn the pressure regulator to the minimum setting (anticlockwise) and disconnect the motor by means of the switch (to the setting "off").

6.- Insert the suction probe (n°2 fig. 1) into the paint tank. If the pump has a gravity tank, fill this tank (in accordance with

the quantity required for use). Place the drain tube in the paint container or in the gravity tank (n°1 fig.1).

7.- Set the motor switch (n°8 fig.1) to the ON position. Turn the pressure regulator (n°5 fig.1) gently to the right. Within a few seconds product will run from the drain tube (n°3 fig.1).

Move the pressure regulator again, to the minimum setting. Close the drain tube stopcock (n°4 fig.1).

8.- Aim the gun towards a properly-grounded container. Press the trigger on the gun, holding a metallic part of the gun (the hand protector, for instance) in contact with the metallic container. Start turning the pressure regulator once again (n°5 fig.1) gently to the right. Within a few seconds, product will flow from the head of the gun which is not fitted with a cap. Maintain the flow of product until this is even (no air) from the head. Turn pressure regulator (n°5 Fig.1) to the minimum position. Release the gun trigger and place insurance.

9.- Install the spray cap.

10.- Adjust the spray width:

- Increase the pressure by means of the pressure regulator (n°5, fig.1) until the product flowing from the gun is fully atomised. To avoid spraying too great a quantity of product, which may lead to excessive mist and premature wear on the cap and other parts of the equipment, always use the lowest pressure setting possible to obtain the performance and thickness in microns given by the manufacturer of the product.

- Once the atomising pressure for the product has been determined, if a greater quantity of product is required, it is preferable to use a cap of greater diameter than to increase the pressure during application.

- To set the shape of the spray width, set the spray gun safety catch, loosen the cap attachment bolt and turn to the desired direction. Tighten the cap attachment bolt.

9. DEPRESSURISATION

With the aim of reducing the risk of severe bodily injury, including the injection of products or injuries caused by moving parts of the equipment or electric shock, the procedure described below must be followed as soon as the system is halted, during assembly, cleaning or changing the cap and also when spraying is interrupted.

1) Set the gun safety catch.

2) With the equipment, pressurized hose and gun, turn the pressure regulator (n° 5, Fig. 1) for the equipment to the minimum setting (anticlockwise).

3) Remove the spray gun safety catch. Holding a metallic part of the spray gun to the side of a correctly-grounded bucket, press the trigger to drain the product (aim the jet toward the side of the bucket) until gauge (No 7 Fig.1) indicate "0".

4) Set the gun safety catch.

5) Open the product return key (No 4 Fig.1).

6) Turn the pressure regulator (No. 5 fig.1) clockwise until the product FLOWS SMOOTHLY through the product return Hose (No. 3 fig.1)

10. OPERATION

VERY IMPORTANT!!

Only if the whole process indicated in the section regarding DEPRESSURISATION, described in section 9, has been correctly carried out will the unit be ready to be started and used again. The incorrect observance of this Depressurisation process could lead to malfunctions in the equipment and deterioration of its components.

- 1.- Power switch (No. 8 Fig.1) starting the electric motor.
 - 2.- With the engine running, Set the pressure regulator (No. 4, figure 1) to the minimum position (turn anticlockwise).
 - 3.- Pull the spray gun trigger, holding it until gauge (No 7 Fig.1) indicate "0".
 - 4.- Set the gun safety catch.
 - 5.- Open the product return key (No 4 Fig.1).
 - 6.- Bear the product cup (No.1 Fig.1).
 - 7.- Turn the pressure regulator (No. 5 fig.1) clockwise until the product flows smoothly through the product return Hose (No. 3 fig.1).
 - 8.- Close the product return key (No. 4 Fig.1).
 - 9.- Turn the pressure regulator (No. 5 fig.1) to set the desired application pressure, visible in the gauge (No. 7 Fig.1).
 - 10.- Press the trigger on the gun, holding a metallic part of the gun (the hand protector, for instance) in contact with the metallic container.
- Within a few seconds, product will flow from the head of the gun which is not fitted with a cap. Maintain the flow of product until this is even (no air) from the head.
- 11.- Set the gun safety catch.
 - 12.- Install the air cap.
 - 13.- Adjust the spray width:
 - 13.1- Increase the pressure by means of the pressure regulator (No.5, fig.1) until the product flowing from the gun is fully atomised.

To avoid spraying too great a quantity of product, which may lead to excessive mist and premature wear on the cap and other parts of the equipment, always use the lowest pressure setting possible to obtain the performance and thickness in microns given by the manufacturer of the product.

 - 13.2- Once the atomising pressure for the product has been determined, if a greater quantity of product is required, it is preferable to use a cap of greater diameter than to increase the pressure during application.
 - 13.3- To set the shape of the spray width, set the spray gun safety catch, loosen the cap attachment bolt and turn to the desired direction. Tighten the cap attachment bolt.
- During application, the amount of product applied to areas with difficult access, reduced space, etc. can be reduced by decreasing the travel distance of the trigger when loosening the grip of your fingers on it.
- Adjust the distance between the air cap and the object to be sprayed (10 / 20 cm.) depending on the same, the product to be applied and the working conditions, in order to increase transfer and obtain a reduction in the amount of mist depending on the air cap used in each case.

11. STOPPING

11.1. Short stop

When stopping for a short period of time that does not pose possible problems with catalysation or hardening of the product inside the unit and accessories and apply the procedure of Depressurisation (Section 9).

Set the motor switch (No.8, Fig.1) to the position "O" (off). Disassemble the air cap and dip it in thinner.

11.2. Stopping when work is finished

11.2.1.- Apply the procedure of Depressurisation (Section 9).

11.2.2.- Disassemble the air cap and dip it in thinner

11.2.3.- Close the product return key. (No. 4 fig.1)

11.2.4.- Empty the contents of the tank through the gun, from the original container containing the product from the start.

11.2.5.- Turn the pressure regulator (No.5, fig.1) to the minimum setting (anticlockwise).

11.2.6.- Open the drain stopcock (No.4, fig.1) keeping a container at hand in which to collect the product.

11.2.7.- Disconnect the motor switch (No.8, fig.1) turning it to the setting "off".

Now, the team is ready to proceed immediately to clean it.

12. CLEANING

The spray gun, hoses and the rest of the unit must be cleaned with the appropriate thinner, in order to remove any remaining product after each use. The useful service life of the unit depends largely on the effectiveness of the cleaning process.

The unit must be cleaned:

- 1.- Before using it for the first time, in order to eliminate the traces of maintenance oil that the equipment comes with from the factory.
- 2.- After each use.
- 3.- When proceeding to apply a different product (different colour or characteristics) to what we are currently using.

Before proceeding to clean the unit you must have followed each and every one of the steps described in the section Stopping when work is finished (Section 11.2). This implies that the unit and its accessories must be depressurized and without any product inside.

Always use an appropriate thinner when cleaning the unit. Always use water for waterborne products, for other products always use whatever is recommended by the manufacturer of the product to be applied.

- 1.- Add the thinner to the gravity tank (No.1 Fig.1) is located, by inserting the product return hose (No.3 Fig.1).
- 2.- Set the motor switch (No. 8 Fig.1) to the setting "on".
- 3.- When the solvent starts to flow through the product return hose (No3 Fig.1) close the return key (No.4 Fig.1).
- 4.- Turn the pressure regulator control (No.5 Fig.1) to adjust the working pressure.
- 5.- Pull the spray gun trigger, holding it until the sprayed product is clean thinner and free from the product previously applied.

It is considered that the unit and its accessories are totally clean when the product sprayed through the gun, and that circulating through the product return probe (No2 Fig.1), is clean thinner and free from the product previously applied, meaning that the process must be repeated as many times as necessary.

Once the unit and its accessories are clean, and as a prior step before definitively stopping it, the Depressurisation procedure described before in Section 9 of the Manual must be applied.

Clean the Suction Probe filters or the product cup and those of the spray gun.

Remove any remains of product from the gun, hoses and the rest of the unit with a cloth soaked in thinner.

Keep gasket areas free of accretions and foreign bodies.

The air cap is a precision component. Any deformation, especially in the product outlet orifices, may cause malfunctions in its operation and incorrect or deficient quality spraying.

If necessary, dip the air cap in thinner in order to soften the remains of product or dirt. Once softened, blow the cap with compressed air until any remains of product and thinner are eliminated.

For automatic cleaning of the gun, tools and accessories used in the mixing and preparation of the product to be applied, we recommend the use of SAGOLA Washing Machines.

IMPORTANT

The gun can be cleaned with thinners or detergents in a gun washing machine.

If you opt for this cleaning system, we advise you to remember the following considerations, which, if not applied, may damage the gun and render the warranty null and void.

- 1- Do not submerge the gun in solvent or detergents longer than the time required for cleaning.
- 2- Do not use the gun immediately after cleaning has been completed.
- 3- Ensure that there is no thinner or detergent inside and that it is completely free of these. Other cleaning systems can be used (ultrasound).

13. MAINTENANCE

Before starting to work, verify the state of the product hoses and the connections of the elements through which the product flows.

CHECK AND FILL EVERY DAY WITH THE LUBRICANT SAGOLA 30090098, IF NECESSARY, THE EXISTING ACCOMMODATION IN THE GLAND (9). REPLACE IF DIRTY OR DAMAGED.

In order to carry out maintenance or repairs, first disconnect the unit from the compressed air distribution network.

Never move the unit by tugging on the hoses.

Always place the unit at a distance of at least 6 metres away from where the product is to be applied.

Do not apply excessive force or inadequate tools for maintaining and cleaning the unit. Some repairs must be done with special tools on some occasions. In these cases, you must contact the Customer Service of SAGOLA. Any handling of this product by non-authorized personnel would render the warranty null and void.

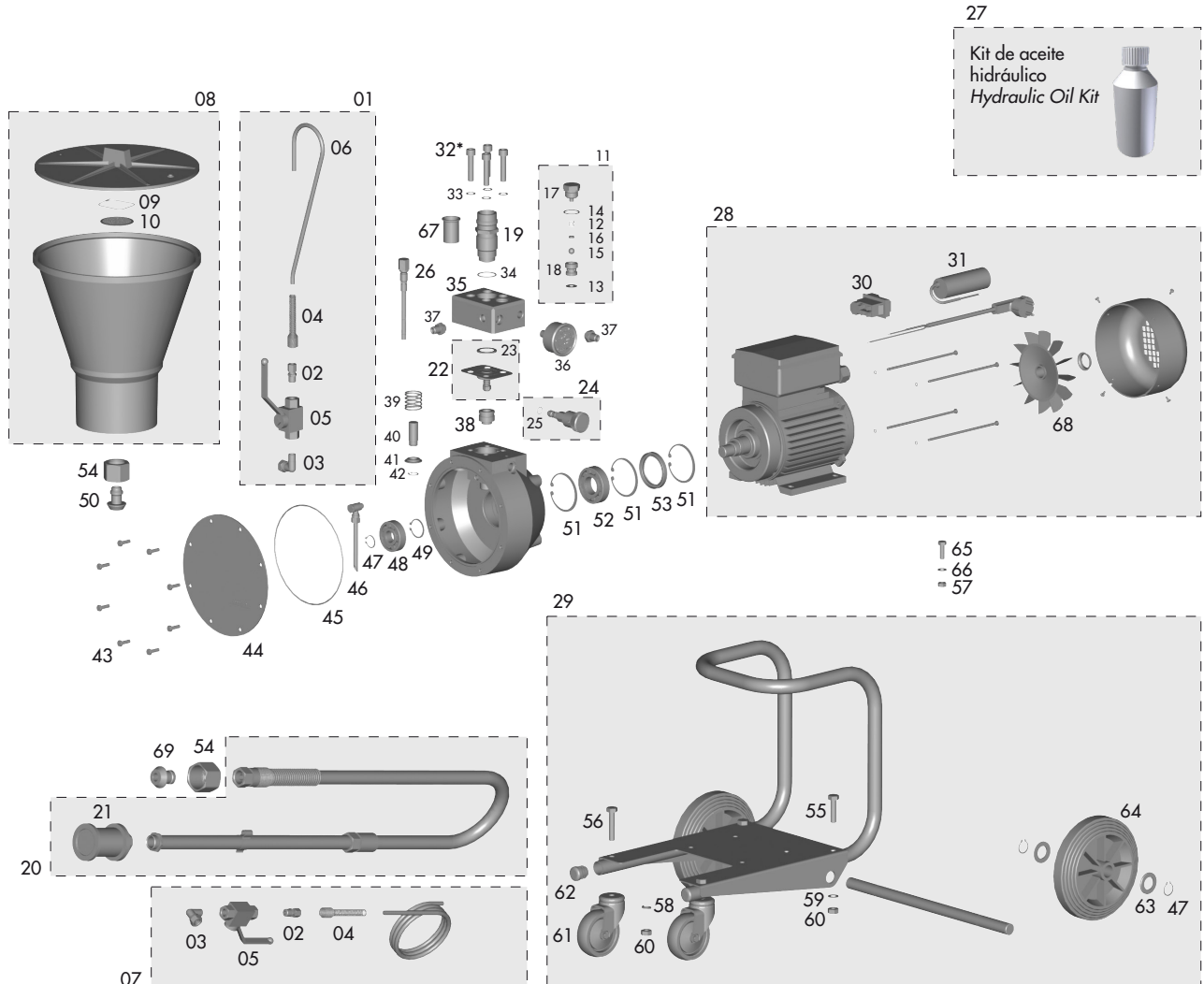
The unit must be overhauled on a periodic basis to check the status of its components and replace these when they are not in perfect condition.

IN ORDER TO OBTAIN THE BEST POSSIBLE RESULTS, ALWAYS USE ORIGINAL SAGOLA SPARES THAT GUARANTEE TOTAL INTERCHANGEABILITY, SAFETY AND PERFECT OPERATION.

14. PARTS LIST

range **ATLANTA 200 PLUS**

ed. 10



* Tornillos taco superior nº32: 35 Nxm
 * Upper back screw No 32: 35 Nxm
 * Parafuso taco superior nº32: 35 Nxm

Nº	Cod.	U.	Nº	Cod.	U.	Nº	Cod.	U.	Nº	Cod.	U.	Nº	Cod.	U.
01	82460077	1	15	81260118	1	29	86410065	1	43	87261053	8	57	57450909	4
02	85760306	1	16	81960010	1	30	82360320	1	44	87160702	1	58	50850703	2
03	85760840	1	17	86460012	1	31	82360106	1	45	84260890	1	59	80860501	2
04	84760009	1	18	86461901	1	32	87260026	4	46	82460078	1	60	57450911	4
05	87560005	1	19	87560003	1	33	50850503	4	47	50650304	5	61	86260302	2
06	87360105	1	20	56415904	1	34	84260010	1	48	86060028	1	62	85762133	2
07	56417508	1	21	83660047	1	35	52713033	1	49	80660311	1	63	80860402	4
08	30090091	1	22	56418599	1	36	84560009	1	50	87260012	1	64	86260002	2
09	84760004	1	23	50811051	1	37	85760004	2	51	80660415	3	65	57251012	4
10	83660001	1	24	86464701	1	38	81960008	1	52	86060027	1	66	80860504	4
11	30090021	1	25	84260817	1	39	84760203	1	53	84260705	1	67	84260009	1
12	84760201	1	26	82460071	1	40	83160004	1	54	87460040	1	68	87660203	1
13	80860201	1	27	30090099	1	41	80860029	1	55	87261013	2	69	55710005	1
14	80860206	1	28	82464433	1	42	50650303	1	56	87261014	2			

• Este dibujo no es la lista de materiales
 • This drawing is not the bill of materials
 • Ce schéma n'est pas la liste de matériaux

• Diese Zeichnung ist nicht die Stückliste
 • Este desenho não é a lista de materiais
 • Questo disegno non è la distinta base

15. HEALTH AND SAFETY

In order to carry out maintenance, repairs or cleaning, first disconnect the unit from the compressed air network, after having correctly carried out the DEPRESSURISATION procedure described in Section 9 of the Manual.

Never point the unit towards yourself, other personnel or animals. The thinners and dilution media used can cause serious injury. With this unit the product is sprayed at a very high pressure. The stream coming from the gun, from leaks, or due to the breakage of a component in the unit, could cause the product to be injected at high pressure under the skin. Likewise if the product is sprayed or splashed in the eyes it can cause serious harm.

Never attempt to stop the application stream or a leak with your hand or any other part of your body. If you suspect you may have sprayed the product on your skin, IMMEDIATELY SEEK MEDICAL ATTENTION. This incidence must not be treated as a simple cut. Describe the product with which it occurred to the Doctor in as much detail as possible.

The location where work is carried out must have sufficient ventilation in accordance with current legislation and regulations.

Near the unit, only keep the amount of product and thinner required for the work being done at that time. After work has been completed, thinners and the product to be applied must be returned to their corresponding storage location.

Keep the working area clean and free of potentially dangerous waste (thinners, rags, etc.) While work is in progress, there must not be any source of ignition (naked flames, lighted cigarettes, etc.) in the working area as these might generate easily flammable gases. Likewise, the approved protective means must be used (breathing, hearing, etc.) in accordance with the regulations established in this regard.

If the unit is used in an inadequate manner or its components are altered in any way, severe material damage may occur and bodily harm may be caused to the operator, other personnel and/or animals and may even cause death. SAGOLA, S.A. accepts no responsibility in for any damage caused through the incorrect use of the unit.

Always use approved breathing units in accordance with current standards and regulations in order to protect yourself from emissions produced during application.

Never exceed the maximum operation pressure.

As a general preventive measure we advise you to wear goggles in accordance with the specific environmental regulations and characteristics for the work centre.

Use gloves when handling the product (see the manufacturer's recommendations) and cleaning the gun.

If, when the gun is in use, the ambient noise level exceeds 90 dB. the use of approved hearing protection is recommended. The gun in itself does not propitiate any mechanical risk of perforations, impact or pinching, except those deriving from incorrect installations and handling.

USE SAGOLA ANTISTATIC HOSES TO ELIMINATE POSSIBLE ELECTRICAL DISCHARGES THAT MIGHT CREATE THE RISK OF FIRE OR EXPLOSION.

Pay adequate attention when handling the unit in order to prevent any damage that might lead to dangerous situations for the user or personnel standing near the unit, as a consequence of leaks, breakages, etc.

The equipment has been designed for use at ambient temperature. The maximum operating temperature is 50°C.

The use of solvents and/or detergents that contain halogenated hydrocarbons (trichloroethane, methyl chloride, etc.), may cause chemical reactions in the unit as well as in its zinc-coated components (trichloroethane mixed with small amounts of water produces hydrochloric acid). For this reason, these components may rust and in extreme cases the chemical reaction caused may be explosive. We recommend you use products that do not contain the aforementioned components. Do not use acids, soda (alkalis or pickling substances, etc.) for cleaning under any circumstances.

In general, precautions must be taken whenever the unit is handled, in order to prevent any deterioration to it.

Connectors must be securely tightened and in good condition.

Safety standards must be understood and applied.

Any non-compliance with the indications set out in this manual may lead to incidents affecting the physical integrity of the user or other personnel or animals.

Respect and comply with indications relating to the conservation of the environment.

16. OBSERVATIONS

By following the instructions set out in this manual you will ensure good spraying and quality of finish.

Should you have any doubts, please contact SAGOLA S.A. Customer Service.

17. WARRANTY CONDITIONS

This device has been manufactured with great precision and has been subjected to a large number of controls before leaving the factory.

The WARRANTY is valid for three years, counted as of the date of purchase, which will be indicated by the seller in the place provided for this purpose, together with his stamp.

Once the unit has been received, please complete the warranty and send this to the manufacturer for validation.

This WARRANTY covers any manufacturing defect, which will be repaired free of charge. However, any malfunction resulting from he incorrect use of the unit, such as inadequate connections, breakage due to dropping, or similar, the normal wear of components and in general any deficiency not attributable to the manufacturer of the device, are expressly excluded. Likewise, the WARRANTY shall be rendered null and void when it is evident that the unit has been handled by persons other than our Technical Assistance Service.

This WARRANTY does not support any undertaking made by anyone outside our Technical Service.

In the case of any breakdown during the guarantee period, please attach the completed warranty certificate to the unit and deliver this to the nearest Technical Assistance Service or get in touch with the factory.

Any demand of greater importance against the supplier, in particular compensation for damages, is excluded. This is also applicable to any damages that might arise during counselling, while acquiring practice and during demonstration.

Consequently, the services rendered under guarantee do not involve an extension of the warranty period.

Any device for which there is no duly completed guarantee certificate in the files of SAGOLA S.A. will be rejected.

The manufacturer reserves the right to make technical modifications.

18. TROUBLESHOOTING

Failure	Cause of the failure	Repair
The equipment does not start up	Faulty power supply	Check the power supply network
		Make sure the equipment is plugged into the power supply
		Check that the motor switch is at the setting "on"
	Failure in the electric motor	Faulty condenser in the motor
		Faulty motor switch
		Check the plug and switch wiring
Pressure in the equipment	Eliminate pressure in the unit following the decompression procedure described on manual	
The equipment does not absorb product	The container of product for application is empty	Re-fill the container
	The suction filter is clogged	Clean or replace
	The pressure regulator is at the minimum setting	Adjust the pressure regulator
	The drain stopcock is closed	Open the stopcock
	The suction valve is jammed, dirty or damaged	Release the suction valve and clean or replace
	The anti-return valve is jammed, dirty or damaged	Release anti-return valve and clean or replace
	The oil level in the housing is insufficient	Replenish the housing with oil to the level indicated on the dipstick
	The driving diaphragm is damaged	Replace the diaphragm
The equipment does not reach the required pressure under load	The hydraulic system is loose or faulty	Disassemble as indicated in the appropriate section and check the piston, sleeve and hydraulic connections
	The drain tube stopcock is open or damaged	Close the stopcock or replace
	Insufficient oil level	Replenish
	Anti-return valve is damaged or dirty	Clean or replace the valve
	Filter is damaged or dirty	Clean or replace the valve
	The diaphragm is punctured or broken	Replace the diaphragm
Abnormal vibration in the output hose	Air bubbles in the hydraulic system	Adjust the product regulator (Maximum -Minimum) to eliminate the air bubbles
	Anti-return valve is damaged or dirty	Clean or replace the valve
The equipment absorbs product and generates pressure on closing the stopcock, but the pressure drops sharply when the trigger is pressed	Anti-return valve joint is damaged	Replace the joint
	Defective lower anti-return valve connection.	Replace the anti-return connection. Tighten the suction probe, and clean or replace the suction probe and the suction filter
	The suction filter are loose, dirty or damaged	
	The absorption valve is worn	Replace the absorption valve
	The gun is not fitted with a cap	Fit a cap
	The gun filter is clogged	Clean or replace
The cap is worn	The cap is worn	Replace with a new cap
	The paint is too thick	Dilute the paint with solvent
Pronounced horns or stripes appear at the edges of the spray width	The material is too thick	Dilute the product to the correct viscosity
	Insufficient pumping pressure	Turn the pressure regulator to increase the pumping pressure
	The gun filter is clogged	Clean or replace

Failure	Cause of the failure	Repair
The Product is not sprayed	The product Filter is blocked	Clean it or Replace it
	The Aircap is blocked	Clean it and/or Replace it
	The purge stopcock is open or faulty	Close it or replace it
	The anti-return valve is dirty or damaged	Clean it or Replace it
	The motor thermal protection switch operated	The motor switch is off due to overheating. Wait to cool and restart the job.
Oil is discharged from the gun or drain	The diaphragm is broken or punctured	Replace the diaphragm
The motor overheats	Check to see if the equipment is being used at pressures in excess of those permitted	Check that the air inlet pressure regulator operates correctly
	Incorrect power supply to the motor	Check the power supply to the motor
	Motor cooling air inlet is blocked	Place the equipment in a location where the ventilator air intake is not impeded
	Motor bearings are worn	Replace the bearings or the motor
The unit builds up too much pressure	The pressure regulator is damaged	Replace it
	The is a fault in the hydraulic circuit	Send the unit to the S.A.T. SAGOLA

19. DECLARATION OF CONFORMITY CE

In accordance with Directive 2006/42/CEE

Manufacturer:

SAGOLA S.A.

Address:

Urartea, 6 · 01010 VITORIA-GASTEIZ (Álava) · SPAIN

Declare that the product:

ELECTRIC PUMP

Brand:

SAGOLA

Model:

ATLANTA 200 PLUS

It is in accordance with the Essential Safety Requirements set out in the Annex to Directive 2006/42/CEE

For compliance with the requirements, the product complies with the standards:

Low Voltaje directive 73/23/CEE,

Electromagnetic Compatibility directive 89/336/CEE

Design and construction european norms UNE-EN 292 (1 y 2), UNE-EN 989, UNE-EN 1050

International Norms CEI – 34 , VDE- 0530/72

A complete technical documentation and service instructions of these product are available.

Vitoria-Gasteiz, March 1, 2020

Technical Manager

Enrique Sánchez Uriondo



Índice

1	Atenção	pág. 24
2	Introdução	pág. 24
3	Dados técnicos	pág. 24
4	Componentes	pág. 25
5	Avisos	pág. 25
6	Descrição funcional do equipamento	pág. 25
7	Kits de serviço	pág. 26
8	Arranque	pág. 26
9	Despressurização	pág. 26
10	Funcionamento	pág. 27
11	Parada	pág. 27
	11.1 Parada de curta duração	pág. 27
	11.2 Parada com finalização de trabalho	pág. 27
12	Limpeza	pág. 28
13	Manutenção	pág. 28
14	Desmontagem de peças	pág. 29
15	Segurança e saúde	pág. 30
16	Observações	pág. 30
17	Condições de garantia	pág. 30
18	Quadro de avarias	pág. 31
19	Declaração de conformidade	pág. 32

1. ATENÇÃO

Antes de colocar o equipamento em funcionamento, leia atentamente, tenha em conta e cumpra integralmente todas as indicações descritas neste manual.

Conserve o equipamento num lugar seguro e acessível para todos os usuários do mesmo.

O equipamento só deverá ser utilizado e posto em funcionamento por pessoas que receberam formação para manejá-lo, e será exclusivamente utilizado para os fins previstos.

Tenha em conta, igualmente, as normas de prevenção de acidentes, os regulamentos e diretrizes para os centros de trabalho e as leis e restrições em vigor.

SAGOLA S.A., os logotipos da SAGOLA e outros produtos SAGOLA, mencionados neste manual, são marcas registradas ou marcas da empresa SAGOLA S.A.

2. INTRODUÇÃO

Esta unidade pertence à família de dispositivos concebidos para pulverizar produtos de alta pressão com eletricamente que é utilizado para a pulverização sem ar (airless) vários materiais de revestimento, através de uma pistola. Com eles obtém-se um alto grau de transferência de produto, bem como uma grande qualidade de acabamento com um nível de poluição bastante baixo.

O equipamento de série está formado por:

- Bomba modelo ATLANTA 200 PLUS

- Manual de instruções

- Recipiente

Como elementos opcionais e complementares do equipamento, o presente manual inclui:

-Mangueiras de produto

-Pistola airless

-Bocais de pulverização:

- De leque fixo

- Giratórios (autolimpantes)

3. DADOS TÉCNICOS

Equipamento fornecido com um motor eléctrico que activa um dispositivo hidráulico com que a pressão necessária para a pulverização o produto.

O equipamento está disponível em:

- Com **tanque de gravidade**, na qual é introduzido o produto a ser aplicado.

Motor eléctrico
Tensão de alimentação
Frequência de entrada
Potência
O consumo do motor
Plugue aterrado
Secção transversal mínima
Óleo do cárter
Volume coletável
Pressão
Fluxo livre
Entrada do produto
Produto de saída
Passo máx. Bico recomendada

ATLANTA 200 PLUS

Fase. Interruptor de proteção térmica

220 Volts

50 Hertz

740 Watts (1 CV)

5,4 Amp

3 x 1,5 mm²

Renolín MR-10

Mínimo 0,65 L Máxima 0,75 L

0 - 160 bar (0-2.400 psi)

2 L/min. (viscosidade da água) (0,52 gal/min.)

Rosca métrica rodada 36 x 2 macho

Rosca GAS 1/4" BSP macho

0,018"

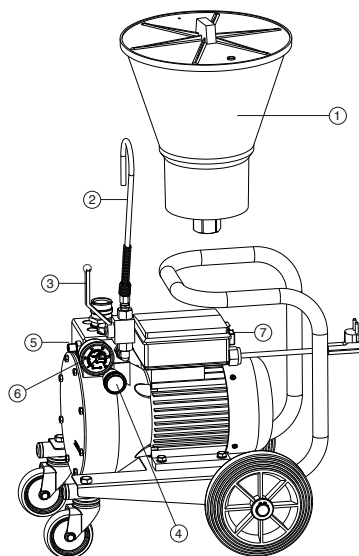
Dimensões: 420x250x630 mm.

Peso: 27 kg

Aprovações 

4. COMPONENTES

- 1 Caneca de produto
- 2 Tubulação de retorno do produto
- 3 Chave de retorno do produto
- 4 Regulador de pressão
- 5 Saída de produto
- 6 Manômetro
- 7 Chave elétrica



5. AVISOS

- Antes do arranque, e especialmente depois de cada limpeza e/ou reparação, certifique-se de que os componentes do equipamento estejam perfeitamente apertados e as mangueiras, estanques (sem fugas). As peças com defeito deverão ser trocadas ou convenientemente consertadas.

- O equipamento é facilmente manejável, devido ao seu desenho e à simplicidade dos seus mecanismos. O manuseio do equipamento não requer nenhuma formação específica. Esta equipa é uso profissional. Utilize-o seguindo as instruções de uso, manutenção e segurança indicadas no presente manual e realize as práticas de aplicação necessárias para conseguir a qualidade de acabamento desejada.

- Antes de usá-lo, é recomendável limpar o equipamento, dado que este é submetido a testes de funcionamento, e antes de ser embalado recebe um tratamento interno de proteção, de cuja aplicação podem ficar restos. Aplique um diluente para eliminá-los. Limpe as gorduras residuais procedentes da montagem.

- O equipamento é fornecido despressurizado (sem pressão no interior).

- Assegure-se de que os produtos a serem aplicados sejam quimicamente compatíveis com os componentes do equipamento com os quais entrarão em contato (alumínio, aço inoxidável, polietileno e resina acetálica).

- Não utilize produtos corrosivos nem abrasivos.

- Utilize mangueiras antiestáticas SAGOLA adequadas ao produto a ser transferido.

- O equipamento e todos os elementos que interferem no

processo de trabalho deverão ser sempre conectados a um fio terra para eliminar eletricidade estática. Verifique periodicamente (uma vez por semana) sua continuidade elétrica. Caso sua resistência exceda os limites recomendados corrija-a. Um equipamento sem conexão ao terra, ou com uma conexão mal feita, pode se tornar uma instalação perigosa.

- A resistência derivante total da linha deve ser ≤ 1 milhão de ohms.

- O equipamento está preparado para ter uma longa vida e pode ser utilizado com a maioria dos produtos habituais no mercado. A sua utilização com produtos altamente agressivos aumentará rapidamente a necessidade de manutenção e trocas. Se for necessário aplicar produtos especiais, consulte a SAGOLA S.A.

- Leia e aplique com atenção todos os dados, instruções e medidas de segurança indicados pelo fabricante dos produtos que vai utilizar (produtos a aplicar, diluentes, etc.), já que estes podem gerar reações químicas, incêndios e/ou explosões, ou ser tóxicos, irritantes ou nocivos e em qualquer caso perigosos para a saúde e integridade do usuário e das pessoas do seu ambiente (veja o item Segurança e saúde).

- Misture, prepare e filtre o produto que vai ser aplicado de acordo com as instruções do fabricante, assegurando-se de que nenhuma partícula estranha venha a estragar a qualidade do acabamento e a aplicação. Se houver alguma dúvida com respeito à pureza do produto, composição etc., consulte o seu fornecedor.

- Verifique a viscosidade do produto a aplicar mediante o Kit viscosímetro SAGOLA - Código 564 180 01.

6. DESCRIÇÃO FUNCIONAL DO EQUIPAMENTO

O equipamento ATLANTA 200 PLUS usados para aplicar produtos de média viscosidade, comumente usado nos setores de construção civil, automotivo, indústria madeira, plástico, etc.

O produto a aplicar é introduzido na caneca de gravidade do equipamento.

Da caneca do equipamento flui por ação da gravidade para o interior do mesmo.

Do equipamento, através da mangueira do produto e pela pistola, o produto é projetado.

7. KITS DE SERVIÇO

A SAGOLA S.A. dispõe de kits de serviço para atender consertos e trocas de componentes consumíveis do equipamento, indicados nas pranchas de desmontagem de peças.

Ref. 30090021	Kit Anti-retorno (nº11 lista de peças)
Ref. 56418599	Kit Membrana + kit óleo (nº22 + nº27 lista de peças)
Ref. 30090091	Tanque do produto (nº8 lista de peças)
Ref. 86464701	Kit Regulador de pressão (nº24 lista de peças)
Ref. 87560003	Válvula de Absorção (nº19 lista de peças)

8. ARRANQUE

Antes de cada arranque e especialmente depois de cada limpeza ou reparação, certifique-se de que todos os elementos estejam perfeitamente apertados.

A primeira vez que utilizar seu equipamento não será preciso realizar o processo de despressurização, já que é fornecido de fábrica totalmente despressurizado, mas sim o será cada vez que efetuar trabalhos de manutenção ou reparação.

Se não tiver em conta esta instrução de segurança, podem ocorrer avarias, lesões corporais e acidentes, até mesmo letais. A SAGOLA S.A. não se responsabiliza por eventuais sequelas causadas pelo não cumprimento destas normas de segurança.

Antes de iniciar-se o equipamento, proceder de acordo com os pontos de dados abaixo, na ordem em que elas são indicadas (se todos os passos indicados em seguida são desligar o equipamento, ele estará no estado referido abaixo):

- 1.- Abra a válvula de descompressão do produto (nº4 Fig.1), para drenar o equipamento.
 - 2.- Defina o regulador de pressão (nº5 Fig.1) para a posição mínima (sentido anti-horário).
 - 3.- Verifique o circuito do produto para conexões soltas.
 - 4.- Retire a tampa do produto da arma.
 - 5.- Esvaziar a limpeza de solvente presente no interior da bomba, por meio do tubo de drenagem (nº3 Fig.1). Para fazer isso, coloque o interruptor de partida do motor para ON. Rode o regulador (nº5 Fig.1) suavemente para a direita.
- Dentro de poucos segundos solvente começará a correr a partir do tubo de drenagem (nº3 Fig.1). Recolhe-se o solvente a partir de emissão do tubo de drenagem de um recipiente. Assim que funciona há mais solvente para fora, gire o regulador de pressão para a definição mínima (sentido anti-horário) e desligue o motor por meio do switch (para a configuração "Off").
- 6.- Insira a sonda de aspiração (nº2 Fig.1) para o tanque de tinta. Se a bomba tem um tanque de gravidade, preencher

este tanque (de acordo com a quantidade necessária para o uso). Colocar o tubo de drenagem no recipiente de tinta ou no tanque de gravidade (nº1 Fig.1).

7.- Defina o interruptor do motor (nº8 Fig.1) para a posição ON. Girar o regulador de pressão (nº5 Fig.1) suavemente para a direita. Dentro de poucos segundos produto será executado a partir do dreno tubo (nº3 Fig.1). Mova o regulador de pressão novamente, para a configuração mínima.

8.- Aponte a pistola para um recipiente devidamente fundamentada. Pressione o gatilho da arma, segurando uma parte metálica da pistola (o protetor de mão, por exemplo) em contacto com o recipiente metálico. Comece a transformar o regulador de pressão uma vez mais (nº5 Fig.1) suavemente para a direita. Dentro de alguns segundos, o produto vai fluir a partir da cabeça da pistola, que não está equipada com uma tampa. Manter o fluxo de produto até que este é o mesmo (sem ar) da cabeça. Rode o regulador de pressão (nº5 Fig.1) para a posição mínima. Solte o gatilho da pistola e coloque o próprio seguro.

9.- Instale a tampa do spray.

10- Ajuste a largura de pulverização:

- Aumentar a pressão por meio do regulador de pressão (nº5 Fig.1) até que o produto que flui a partir da pistola está completamente atomizada. Para evitar a pulverização demasiado grande quantidade de um produto, o que pode levar a névoa excessiva e desgaste prematuro sobre a tampa e outras partes do equipamento, utilizar sempre a menor pressão de regulação possível obter o desempenho e espessura em microns dadas pelo fabricante do produto.

- Uma vez que a pressão de atomização para o produto tenha sido determinada, se for necessária uma maior quantidade de produto, é preferível utilizar um tampão de maior diâmetro do que para aumentar a pressão durante a aplicação.

- Para definir a forma da largura de pulverização, ajuste o fecho de segurança pistola, soltar o parafuso de fixação do tampão e virar para a direção desejada. Aperte o parafuso da tampa da penhora.

9. DESPRESSURIZAÇÃO

A fim de reduzir o risco de lesões graves, incluindo a injeção do produto ou ferimentos causados por peças ou choque elétrico em movimento, siga este procedimento quando limpar ou trocar o sistema para durante a montagem, e quando o bico de pulverização está parado.

- 1) Coloque a trava da pistola.
- 2) Com o equipamento, a mangueira e a pistola pressurizados, acione o comando do regulador de pressão do equipamento (nº 5 fig.1) girando-o no sentido anti-horário (mínimo).
- 3) Retire a trava de segurança da pistola. Segurando

firmemente uma parte metálica da pistola (arma antebraço) para a parede do balde de metal aterrado corretamente, puxar o gatilho para redução de pressão (direcionar o jato contra a parede do hub) até o medidor de pressão (nº7 Fig.1) indicar "0".

4) Bloqueie o gatilho da pistola acionando o seguro.

5) Abra a chave de retorno de produto (n.º 4 Fig.1).

6) Acione o comando do regulador de pressão (n.º 5 Fig.1) girando-o em sentido horário até que o produto saia COM FLUIDEZ pela tubulação de retorno do produto (n.º 3 Fig.1).

10. FUNCIONAMENTO

MUITO IMPORTANTE!!

Só se tiver realizado corretamente todo o processo indicado no item DESPRESSURIZAÇÃO descrito no ponto 9, o equipamento estará pronto para um novo arranque e uma nova utilização. A incorreta realização de todo este processo de despressurização pode ocasionar falhas no funcionamento do equipamento e deteriorar seus componentes.

- 1.- Utilize o interruptor (No.8 Fig.1) de iniciar o motor elétrico.
- 2.- Com o motor ligado, operar o botão de controle de pressão (No.5 Fig.1) bunda e transformá-lo anti-horário para horário.
- 3.- Puxe o gatilho da pistola, mantendo-o pressionado até que o manômetro (No. 7 Fig.1) indicar "0".
- 4.- Bloqueie o gatilho da pistola, disparando seguro.
- 5.- Ligue a válvula de produto ou de retorno (No.4 Fig.1).
- 6.- Suportar o produto de depósito (No.1 Fig.1).
- 7.- Operar o regulador de pressão de comando (No.5 Fig.1) rodar na direção dos ponteiros do relógio, até que o produto flua através do equipamento e começar o tubo de retorno (No.3 Fig.1).
- 8.- Desligue a válvula de produto ou de retorno (No.4 Fig.1).
- 9.- Opere o produto regulador de pressão de controle (No.5) para definir a pressão de aplicação desejado, visível no indicador (No.7 Fig.1).
- 10.- Puxar o gatilho da arma enquanto se mantém uma parte da mesma (por exemplo, o antebraço), em contacto com o objecto do recipiente de aplicação.
- Poucos segundos vai começar produto pelo chefe da arma sem bico. Mantenha o fluxo do produto para fora até que continuamente (sem ar) pelo chefe.
- 11.- Engate a segurança da pistola.
- 12.- Montagem na pistola de pulverização.
- 13.- Ajuste a pressão de pulverização:
 - 13.1 Ajuste a pressão de pulverização agindo sobre o botão regulador de pressão (No.5 Fig.1) até que o produto sai da arma é completamente atomizada.

Para evitar a pulverização muito produto para resultar em uma neblina excessiva, e produzir um desgaste prematuro dos componentes do bocal e do computador, use sempre a pressão mais baixa possível para rendimentos e micronage expressas pelo fabricante do produto (com pressões de pulverização maiores NÃO melhores acabamentos são feitos, e em vez disso, se você fica, menos pior desempenho e transferência do produto).
 - 13.2 Depois de determinar a pressão a que o produto atomizado, preciso aplicar o máximo do produto, recomenda-se que, de preferência, usar uma etapa principal do bocal, em vez de aumentar a pressão de aplicação.
 - 13.3 Para obter a forma desejada do ventilador, operar a trava de segurança, solte a porca que prende o bico e direcioná-lo para a posição desejada.
- Durante a aplicação, você pode reduzir a quantidade de produto aplicado em áreas de difícil acesso, espaço confinado, etc. abaixando o gatilho de viagens pela libertação da pressão com os dedos sobre ele.
- Ajustando a distância entre o bocal de pulverização e o objecto de aplicação (10/20 cm.), Em função do mesmo, o produto a ser aplicado e das condições de trabalho que favorece o aumento de transferência e a obtenção de uma redução do quantidade de nevoeiro dependendo do bocal de pulverização empregadas.

11. PARADA

11.1.- Parada de curta duração

Quando ocorrer uma parada de curta duração, que não gere possíveis problemas de catalização ou endurecimento do produto dentro do equipamento e dos acessórios, caneca de gravidade não será preciso esvaziá-la) e aplique o procedimento de Despressurização (Item 9).

Coloque o interruptor do motor (Nº8 Fig.1) para "O" (desligado).

Desmonte o bocal da pistola e mergulhe-o em diluente.

11.2.- Parada de finalização de trabalho

11.2.1.- Aplique o procedimento de Despressurização (item 9).

11.2.2.- Desmonte o bocal da pistola e mergulhe-o em diluente.

11.2.3.- Feche a chave de retorno de produto (nº4 Fig.1)

11.2.4.- Esvaziar o conteúdo do tanque através da pistola na embalagem original que continha inicialmente o produto.

11.2.5.- Ative o regulador de pressão (nº5 Fig.1) para a posição de mínimo (vire à esquerda).

11.2.6.- Abra o produto chave ou válvula de retorno (nº4 Fig.1) com um recipiente próximo a derramar o produto.

11.2.7.- Desligue o interruptor do motor (nº8 Fig.1) para "O" (desligado).

A equipamento agora está pronto para continuar imediatamente para limpá-lo.

12. LIMPEZA

Tanto a pistola quanto as mangueiras e o resto do equipamento devem ser limpos com o diluente adequado, para eliminar qualquer resíduo de produto, uma vez concluído o trabalho. Da efetividade deste processo de limpeza dependerá, em grande parte, a vida útil do equipamento.

É preciso limpar o equipamento:

- Antes de utilizá-lo pela primeira vez, a fim de eliminar os restos de óleo de manutenção que o equipamento traz de fábrica.

- Uma vez finalizado o trabalho.

- Quando se for aplicar um produto diferente (na cor ou características) daquele que estiver sendo pulverizado então.

Antes de proceder à limpeza do equipamento você deverá ter seguido todos e cada um dos passos indicados no ítem parada com finalização do trabalho (ponto 11.2). Isto implica que o equipamento e os acessórios devem estar despressurizados e sem produto no seu interior.

Para a limpeza do equipamento empregue sempre o diluente adequado. Para produtos à base de água, use sempre água; para outros produtos, use sempre aquele recomendado pelo fabricante do produto a aplicar.

1.- Ponha o diluente para o tanque de gravidade (nº1 Fig.1), e introduza, a tubulação de retorno do produto (nº3 fig.1).

2.- Desligue o motor operando o interruptor de alimentação (No. 8 Fig.1).

3.- Quando o solvente sair pela tubulação de retorno do produto (nº3 fig.1), feche a chave de retorno (nº4 fig.1).

4.- Acione o comando do regulador de pressão (nº5 fig.1) para acertar a pressão de trabalho.

5.- Aperte o gatilho da pistola, e mantenha-o acionado até que o produto projetado seja diluente limpo e isento do produto aplicado.

Considera-se que o equipamento e seus acessórios estão totalmente limpos quando o produto projetado através da pistola, e o que circular pela sonda de retorno de produto (nº4 fig.1), for diluente limpo e isento do produto aplicado, pelo que o mesmo deverá ser renovado tantas vezes quanto necessário.

Uma vez que o equipamento e seus acessórios estiverem limpos, e como passo prévio à parada definitiva, deverá ser aplicado o procedimento de despressurização já descrito no ítem 9 do manual.

Limpe os filtros da caneca de produto e da pistola.

Limpe a pistola, as mangueiras e o resto do equipamento dos resíduos do produto aplicado com um pano banhado em diluente.

Mantenha as zonas que fecham a passagem do produto limpas de aderências e elementos estranhos.

O bocal de produto é um elemento de precisão. Qualquer deformação, especialmente nos orifícios de saída do produto pode deteriorar seu funcionamento e fazer com que a qualidade da pulverização seja deficiente e incorreta.

Caso seja necessário, mergulhe o bocal em diluente para amolecer os restos de produto ou sujeira. Depois de amolecidos, sopre no bocal com ar comprimido até eliminar os restos de produto e diluente.

Para realizar as tarefas de limpeza automática da pistola, ferramentas e acessórios utilizados na mistura e preparação para a aplicação do produto, recomendamos o uso das máquinas de lavar da gama SAGOLA.

IMPORTANTE

A pistola pode ser limpa com solventes ou detergentes numa máquina de lavar pistolas.

Se optar por este sistema de lavagem, aconselhamos que tenha presente as seguintes considerações que, se não forem seguidas, podem deteriorar a pistola, e em qualquer caso conduzem a uma perda da garantia:

1- Não mergulhe a pistola em solvente nem em detergente durante mais tempo do que o necessário para a sua limpeza.

2- Não utilize a pistola imediatamente depois de finalizar a limpeza.

3- Assegure-se de que não existe diluente nem detergente no seu interior e que não tem quaisquer resíduos do mesmo. Utilize também outros sistemas de limpeza (ultrassons).

13. MANUTENÇÃO

Antes de começar o trabalho, verifique o estado das mangueiras de produto, bem como as conexões dos elementos pelos quais flui o produto.

Para efetuar a manutenção ou uma reparação, desligue previamente o equipamento da rede eléctrica.

Nunca desloque o equipo arrastando-o pela mangueiras.

Sempre posicione o equipamento a pelo menos 6 metros de distância da área de aplicação do produto.

Não se devem efetuar grandes esforços nem utilizar ferramentas inadequadas para a manutenção e limpeza do equipamento. Por vezes algumas reparações devem ser feitas com ferramentas especiais. Nestes casos, entre em contacto com o Serviço de Atendimento ao Cliente da

SAGOLA. A manipulação do produto por pessoal não autorizado anula a sua garantia.

Substituir o óleo do cárter do equipamento a cada 1.000 horas de operação, ou, pelo menos, uma vez por ano (Kit SAGOLA 30090099).

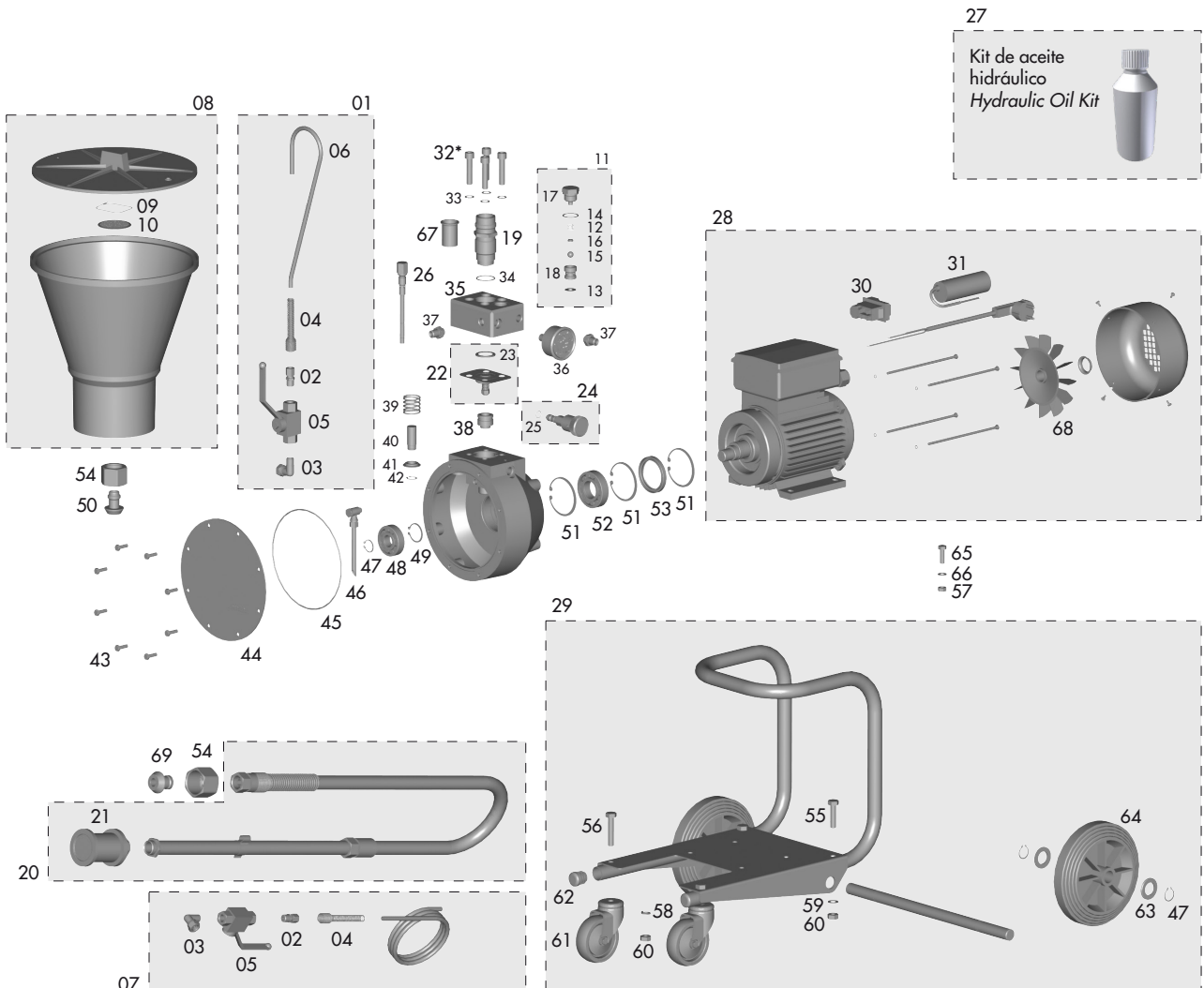
É imprescindível fazer uma revisão periódica do equipamento para verificar o estado dos seus componentes e trocá-los quando não estiverem em perfeitas condições.

**PARA OBTER O MELHOR RESULTADO POSSÍVEL
USE SEMPRE PEÇAS DE REPOSIÇÃO ORIGINAIS
SAGOLA. GARANTEM UMÁ TOTAL
INTERCAMBIABILIDADE, SEGURANÇA E
FUNCIONAMENTO PERFEITOS.**

14. DESMONTAGEM DE PEÇAS

linha ATLANTA 200 PLUS

ed. 10



* Tornillos taco superior nº32: 35 Nxm
 * Upper back screw No 32: 35 Nxm
 * Parafuso taco superior nº32: 35 Nxm

Nº	Cod.	U.
01	82460077	1
02	85760306	1
03	85760840	1
04	84760009	1
05	87560005	1
06	87360105	1
07	56417508	1
08	30090091	1
09	84760004	1
10	83660001	1
11	30090021	1
12	84760201	1
13	80860201	1
14	80860206	1

Nº	Cod.	U.
15	81260118	1
16	81960010	1
17	86460012	1
18	86461901	1
19	87560003	1
20	56415904	1
21	83660047	1
22	56418599	1
23	50811051	1
24	86464701	1
25	84260817	1
26	82460071	1
27	30090099	1
28	82464433	1

Nº	Cod.	U.
29	86410065	1
30	82360320	1
31	82360106	1
32	87260026	4
33	50850503	4
34	84260010	1
35	52713033	1
36	84560009	1
37	85760004	2
38	81960008	1
39	84760203	1
40	83160004	1
41	80860029	1
42	50650303	1

Nº	Cod.	U.
43	87261053	8
44	87160702	1
45	84260890	1
46	82460078	1
47	50650304	5
48	86060028	1
49	80660311	1
50	87260012	1
51	80660415	3
52	86060027	1
53	84260705	1
54	87460040	1
55	87261013	2
56	87261014	2

Nº	Cod.	U.
57	57450909	4
58	50850703	2
59	80860501	2
60	57450911	4
61	86260302	2
62	85762133	2
63	80860402	4
64	86260002	2
65	57251012	4
66	80860504	4
67	84260009	1
68	87660203	1
69	55710005	1

- Este dibujo no es la lista de materiales
- This drawing is not the bill of materials
- Ce schéma n'est pas la liste de materiaux

- Diese Zeichnung ist nicht die Stückliste
- Este desenho não é a lista de materiais
- Questo disegno non è la distinta base

15. SEGURANÇA E SAÚDE

Para fazer a manutenção, um conserto ou a limpeza, desligue previamente o equipamento da rede de ar comprimido, após ter realizado corretamente o processo de DESPRESSURIZAÇÃO descrito no item 9 do manual.

No aponte o equipamento na sua direção, na de outras pessoas nem de animais. Os diluentes e outros meios de diluição utilizados podem produzir lesões graves.

Neste equipamento, o produto é projetado sob altíssima pressão. O jato que provém da pistola, de fugas, ou da ruptura de algum componente do equipamento, pode causar a injeção de produto sob pressão sob a pele. Igualmente, uma projeção ou salpimento do produto nos olhos pode causar graves danos.

Nunca tente deter o jato da aplicação, ou uma fuga, com a mão ou qualquer outra parte do corpo. Se tiver a sensação de ter recebido a projeção do produto na pele, PROCURE ASSISTÊNCIA MÉDICA IMEDIATAMENTE. Esta incidência não deve ser tratada como um simples corte. Indique ao médico, com a maior precisão possível, o produto com que a mesma foi produzida.

Os locais devem ter uma ventilação suficiente e de acordo com as normativas e disposições vigentes.

Nas imediações do equipamento só deverá haver a quantidade de produto e diluente necessários para o trabalho que está sendo realizado. Terminado o trabalho, volte a colocar os diluentes e produtos a aplicar no seu lugar específico de armazenamento.

Mantenha a área de trabalho limpa e isenta de resíduos potencialmente perigosos (diluente, panos etc.)

Durante o trabalho e na área de trabalho, não deve haver nenhuma fonte de ignição (fogo aberto, cigarros acesos etc.), dado que durante o mesmo podem ser gerados gases facilmente inflamáveis. Além disso, utilize a proteção laboral homologada (respiratória, auditiva etc.) de acordo com as normativas estabelecidas para este fim.

Se o equipamento for utilizado de forma inadequada ou se forem alterados os seus componentes, podem ocorrer danos materiais e surgir graves sequelas sanitárias no corpo do usuário, ou no de outras pessoas e/ou animais, que podem acarretar inclusive a morte.

A SAGOLA, S.A. não se responsabiliza por estes danos causados pelo uso incorreto do equipamento.

Utilize sempre equipamentos respiratórios homologados em conformidade com as normativas e regulamentos em vigor, para proteger-se das emanações produzidas durante a aplicação.

Como medida de prevenção geral, aconselha-se a utilização de óculos protetores, de acordo com as normativas e características ambientais específicas do centro de trabalho e das normativas vigentes.

Utilize luvas ao manusear o produto (veja as recomendações do fabricante) e ao limpar a pistola.

Se durante a utilização da pistola o nível sonoro ambiental ultrapassar os 90 dB recomendamos o uso de protetores acústicos homologados. A pistola, só por si, não propicia nenhum perigo mecânico de perfurações, impactos nem de pinçamentos, a não ser os derivados de instalações indevidas ou manipulações incorretas.

UTILIZE MANGUEIRAS ANTIESTÁTICAS SAGOLA PARA ELIMINAR AS POSSÍVEIS DESCARGAS ELÉTRICAS QUE POSSAM ACARREAR PERIGO DE INCÊNDIO OU EXPLOÇÃO.

O manuseio do equipamento requer uma atenção adequada, para evitar o aparecimento de deteriorações que possam originar situações de perigo para o usuário ou para as pessoas que se encontrem nas imediações, em decorrência de escapamentos, rupturas, etc.

A equipamento está preparado para ser usado à temperatura ambiente. A temperatura máxima de serviço é de 50°C.

A utilização de solventes e/ou detergentes que contenham hidrocarbonetos halogenados (tricloroetano, cloreto de metilo etc.) pode originar reações químicas no equipamento, bem como nos seus componentes zincados (o tricloroetano misturado com pequenas quantidades de água produz ácido clorídrico). Assim sendo, tais componentes podem oxidar-se e, em casos extremos, a reação química originada pode ocorrer de forma explosiva. Recomendamos que sejam utilizados produtos que não contenham os componentes mencionados. Em caso algum devem ser utilizados ácidos, soda (álcalis, ou decapantes etc.) para a sua limpeza.

Em geral, toda a manipulação da pistola deve ser realizada com precaução, para não deteriorá-la.

As luvas de união devem estar bem apertadas e em boas condições de uso.

As normas de segurança devem ser compreendidas e aplicadas.

O não cumprimento das indicações do presente manual pode ocasionar incidentes que podem repercutir na integridade física do usuário ou na de outras pessoas ou animais.

Respeite e cumpra as indicações relativas à preservação do meio ambiente.

16. OBSERVAÇÕES

Seguindo as instruções do presente manual você vai obter uma boa pulverização e, conseqüentemente, uma boa qualidade de acabamento.

Se tiver alguma dúvida, basta entrar em contato com o Serviço de Atendimento ao Cliente da SAGOLA S.A.

17. CONDIÇÕES DE GARANTIA

Equipamento foi fabricado com uma precisão rigorosa, tendo sido submetido a numerosos testes antes de sair da fábrica.

A GARANTIA concedida é de 3 anos, a partir da data da compra, que será indicada pelo estabelecimento de venda no lugar habilitado para o efeito, juntamente com o seu carimbo.

Uma vez recebido o equipamento, preencha a garantia e envie-a para o fabricante para que seja validada.

Esta GARANTIA cobre qualquer defeito de fabricação, que será reparado sem qualquer ônus para o comprador. No entanto, ficam totalmente excluídas todas aquelas avarias resultantes de um uso indevido do equipamento, tais como ligações incorretas, ruptura por quedas ou afins, desgaste normal dos componentes, e em geral qualquer deficiência não imputável à fabricação do aparelho.

Da mesma forma, a GARANTIA será anulada quando se constatar que o aparelho foi manipulado por pessoas alheias ao nosso Serviço de Assistência Técnica.

Esta GARANTIA não apoia os compromissos assumidos com qualquer pessoa alheia ao nosso Serviço Técnico.

No caso de avaria durante o período de garantia, entregue o aparelho, acompanhado do certificado de garantia devidamente preenchido, no Serviço de Assistência que mais lhe convier, ou entre em contato com o fabricante.

Fica excluída qualquer outra reclamação de maior envergadura contra o fornecedor, em particular a indenização por danos e prejuízos. Isto também se aplica aos danos que possam ser originados durante o aconselhamento, a formação prática e a demonstração.

As prestações por garantia não acarretam um prolongamento do seu período de duração.

Não será englobado na garantia nenhum aparelho cujo comprovante adjunto, do certificado de garantia devidamente preenchido, não constar dos arquivos da SAGOLA S.A.

Reservadas as modificações técnicas.

18. QUADRO DE AVARIAS

Avaria	Causa da avaria	Reparação
O equipamento não arranca	Falha de alimentação de energia	Verifique a alimentação
		Verifique a ligação do equipamento à rede de alimentação
		Verificar interruptor é a posição "on"
	Falha de motor elétrico	Capacitor do motor defeituoso
		Interruptor do motor defeituoso
		Verificar a ficha de fiação e switch
Equipamento pressurizado	Despressurize o equipamento (veja o procedimento de descompressão descrito no manual)	
O equipamento não aspira o produto	O recipiente do produto a ser aplicado está vazio	Encha-o
	O filtro de sucção está obstruído	Limpe-o ou troque-o
	A regulagem do regulador de pressão está no mínimo	Aumente a pressão acionando o regulador
	A válvula de purgação está fechada	Abra-a
	A válvula de sucção está agarrada, suja ou danificada	Solte-a e limpe-a ou troque-a
	A válvula anti-retorno está agarrada, suja ou danificada	Solte-a e limpe-a ou troque-a
	Não óleo suficiente no cárter	Encha posição indicando a vareta de medição
	A membrana é rasgado ou furado	Membrana substituto
	Mecanismo hidráulico está solto ou defeituoso	Volte a apertá-lo ou troque-o
O equipamento não atinge a pressão necessária	A válvula de purgação está aberta ou defeituosa	Fechê-a ou troque-a
	Não óleo suficiente no cárter	Preenchê-lo
	A válvula anti-retorno está suja ou com defeito	Limpe-o ou troque-o
	O filtro sujo danificado	Limpe-o ou troque-o
	A membrana é rasgado ou furado	Membrana substituto
	Há bolsas de ar no sistema hidráulico	Acione o regulador de pressão (máximo-mínimo) para eliminar as bolsas de ar
A mangueira do produto vibra de forma anormal	A válvula anti-retorno está, suja ou danificada	Limpe-o ou troque-o
	O tabuleiro inferior da válvula de retenção tem defeito	Troque-a
O equipamento aspira e adquire pressão quando se fecha a válvula, mas decai em excesso quando se aciona o gatilho da pistola	Filtro de sucção estão frouxos, sujos ou danificados	Volte a apertar e/ou limpe a sonda e o filtro, ou troque peças
	A válvula de sucção está danificada	Monte o bocal
	A pistola não tem bocal de pulverização	Limpe-o ou troque-o
	O filtro do produto da pistola está obturado	Troque-o
	O bocal de pulverização da pistola está danificado	Reduzir la viscosidad
	A viscosidade do pintura é excessivamente elevada	Reduza a viscosidade
Mancha de projeção anormal ("chifres" e traços)	A viscosidade do produto é excessivamente elevada	Reduza a viscosidade
	Baixa pressão de bombeamento	Aumente a pressão acionando o regulador de pressão
	O filtro de produto da pistola está obturado	Limpe-o ou troque-o
	Filtro de sucção estão frouxos, sujos ou danificados	Volte a apertar e/ou limpe a sonda e o filtro, ou troque peças

Avaria	Causa da avaria	Reparação
No hay proyección de Producto	O filtro de produto da pistola está obturado	Limpe-o ou troque-o
	bocal de pulverização da pistola está entupido	Limpe-o ou troque-a
	A válvula de purgação está aberta ou defeituosa	Feche-a ou troque-a
	A válvula anti-retorno está agarrada, suja ou danificada	Solte-a e limpe-a ou troque-a
	Interruptor de protecção térmica alimentada motor	Interruptor do motor disparou devido ao superaquecimento. Espere esfriar e reinicie o trabalho.
Óleo sai da arma ou purga	A membrana é rasgado ou furado	Substitua a membrana e trocar o óleo
Sobreaquecimento do motor	Utilização do equipamento com pressões superiores às admissíveis	Verifique a operação e calibração do regulador
	A tensão de entrada para o motor não está correto	Verifique a tensão de entrada para o motor
	A entrada de ar de arrefecimento para o motor está bloqueado	Colocar el equipo en un lugar en el que no se impida la aspiración de aire por parte del ventilador
	Os rolamentos do motor estão danificados	Mudança de rolamentos ou motor
A equipe tem uma pressão excessiva	O regulador de pressão é danificado	Substituir
	Existe uma falha no circuito hidráulico	Enviar a S.A.T. SAGOLA

19. DECLARAÇÃO DE CONFORMIDADE CE

De acordo com a Directiva 2006/42/CE

Fabricante: **SAGOLA S.A.**
Endereço: **Urartea, 6 · 01010 VITORIA-GASTEIZ (Álava) · ESPANHA**

Pelo presente declara que o produto: **BOMBA ELECTRICA**
Marca: **SAGOLA**
Linha: **ATLANTA 200 PLUS**

Ele está em conformidade com as disposições da directiva CE relativa às máquinas (Directiva 2006/42/CEE), incluindo as respectivas alterações e da transposição para o direito nacional correspondente. 1644/2008

Foram aplicadas as seguintes normas harmonizadas (ou partes deles):

Directiva de Baixa Tensão 73/23 / CEE

Directiva Compatibilidade eletromagnética 89/336 / CEE do Conselho

Padrões de design e construção UNE-EN 292 (1 e 2), UNE-EN 989, UNE-EN 1050

Normas internacionais CEI-34, VDE-0530/72

Estão disponíveis, documentação técnica completa e instruções para o produto na versão original e nas línguas da Comunidade de usuários.

Em Vitória-Gasteiz, a 01/03/2020

Diretor técnico
Enrique Sánchez Uriondo



CONDICIONES DE GARANTÍA
GARANTIEBENDINGUNGEN

GUARANTEE CONDITIONS
CONDIÇÕES DA GARANTIA

CONDITIONS DE GARANTIE
CONDIZIONI DI GARANZIA

Adquirido por: / Purchased by: / Acquis par: / Erworben durch: / Adquirido por: / Acquistato da:

Domicilio: / Address: / Adresse: / Wohnsitz: / Endereço: / Indirizzo:

Población: / Town: / Ville:
Ortschaft: / Povoação: / Località:

Provincia: / Province: / Région:
Provinz: / Provincia: / Provincia:

C.P. P.C. C.P.
PLZ CP CAP

País Country Pays
Land País Paese

Tel:

Fax

E-mail:

Vendido por: / Sold by: / Vendu par: / Verkauft durch: / Vendido por: / Venduto da:

Tel:

Fax

Modelo: / Model: / Modèle:
Modell: / Modelo: / Modello:

Nº de equipo: / Equipment no.: / No. de l'appareil:
Geräte-Nr: / Nº de equipa: / N. attrezzatura:

Sello: / Stamp: / Cachet: / Stempel: / Selo: / Timbro:

SAGOLA 

Fecha de compra: / Date of purchase: / Date d'achat: / Kaufdatum: / Data de Compra: / Data di acquisto:

CONDICIONES DE GARANTÍA
GARANTIEBENDINGUNGEN

GUARANTEE CONDITIONS
CONDIÇÕES DA GARANTIA

CONDITIONS DE GARANTIE
CONDIZIONI DI GARANZIA

Adquirido por: / Purchased by: / Acquis par: / Erworben durch: / Adquirido por: / Acquistato da:

Domicilio: / Address: / Adresse: / Wohnsitz: / Endereço: / Indirizzo:

Población: / Town: / Ville:
Ortschaft: / Povoação: / Località:

Provincia: / Province: / Région:
Provinz: / Provincia: / Provincia:

C.P. P.C. C.P.
PLZ CP CAP

País Country Pays
Land País Paese

Tel:

Fax

E-mail:

Vendido por: / Sold by: / Vendu par: / Verkauft durch: / Vendido por: / Venduto da:

Tel:

Fax

Modelo: / Model: / Modèle:
Modell: / Modelo: / Modello:

Nº de equipo: / Equipment no.: / No. de l'appareil:
Geräte-Nr: / Nº de equipa: / N. attrezzatura:

Sello: / Stamp: / Cachet: / Stempel: / Selo: / Timbro:

SAGOLA 

Fecha de compra: / Date of purchase: / Date d'achat: / Kaufdatum: / Data de Compra: / Data di acquisto:



SAGOLA S.A.
Urartea, 6 · 01010 Vitoria-Gasteiz · ESPAÑA
Tel.: +34 945 214 150 · Fax: +34 945 214 147
e-mail: sagola@sagola.com · web: www.sagola.com