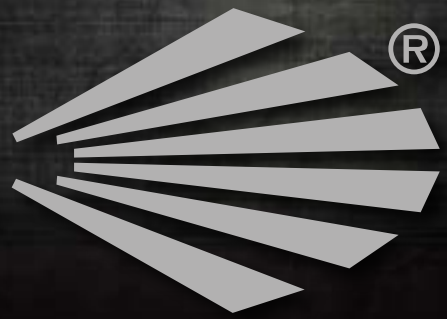


# SAGOLA

an Elcometer company



# 4600 XTREME



**MÁXIMA  
EXPRESIÓN**

*Pasión por el rojo.*



w w w . s a g o l a . c o m

## NUEVA PISTOLA 4600 XTREME

SAGOLA presenta su máxima expresión tecnológica en pistolas de acabado para carrocería. Más **pequeña**, más **ligera**, con **óptima distribución de pesos** y más **cómoda**.

Una **nueva, brillante y moderna estética**, se une a un **diseño ergonómico** creando una pistola con un equilibrio, manejabilidad y aspecto envidiables, unidos a una **mecanización perfecta**. SAGOLA aborda con ella todos los retos actuales del repintado de vehículos.

Con este modelo SAGOLA ofrece la más amplia gama de soluciones para todas las nuevas pinturas de los principales fabricantes de pintura en refinish.

La Nueva 4600 XTREME se lanza con las premisas de máxima calidad de fabricación SAGOLA, competitividad en precio, manteniendo siempre un exquisito servicio y ofreciendo la **máxima garantía** (3 años). Todo ello con el **cumplimiento estricto de las normativas** más exigentes de fabricación y emisiones de disolventes, con sus sistemas Xtreme y Xtreme HVLP.

**DVR titanía**  
multiproductos



Lacas, barnices, bicapas

**DVR CLEAR**  
HS



Máximo rendimiento y brillo con lacas y monocapas HS

**DVR AQUA**  
base agua



Especial base agua, facilidad de aplicación, incluso alta viscosidad

**DVR HVLP**  
color



Mínima niebla, máximo ahorro y perfecta uniformidad de color

### Respuesta Profesional SAGOLA a todas las pinturas de acabado



- BASE AGUA
- METALIZADOS
- PLATAS
- PERLADOS

- LACAS
- BARNICES
- MONOCAPAS
- MS y HS



# VENTAJAS FUNCIONALES

**SAGOLA**  
an Ecometer company

## DISEÑO, ACABADO, BRILLO

- La nueva estética de aluminio forjado pulido y anodizado mantiene su **ROJO** original de **SAGOLA** en la carrocería, con un **RENOVADO DISEÑO**.
- Combinada con la vanguardia en ergonomía, equilibrado y comodidad a la hora de pintar.
- **LIGERA** pero **ROBUSTA** construcción, manteniendo todas sus piezas en acero inoxidable o aluminio lo que confiere la máxima robustez y mínimo mantenimiento.
- **FACILIDAD Y SUAVIDAD DE MANEJO**.

## ECONOMÍA EN EL CONSUMO DE PINTURA

- Boquillas HVLP con el **máximo ahorro** y la **mínima niebla**.
- Boquillas **Xtreme** con el máximo rendimiento en tiempos y en **facilidad de aplicación**.

## LA MÁS AMPLIA GAMA DE SOLUCIONES

- Perfecta **UNIFORMIDAD DE COLOR** con bases bicapas. Consigue el máximo brillo y rendimiento de barnices y monocapas HS
- **2 modelos:** DIGITAL y regulador de aire interno
- **4 boquillas:** para cada necesidad pero todas con el máximo rendimiento y el mínimo consumo de aire de su categoría
- **Nuevo paso especial** para lacas HS, el innovador 1.3 XL



Máxima ergonomía, ligera y manejable.

Además del pico y aguja, todas las piezas en contacto con el cuerpo están fabricadas en acero inoxidable.

No existen juntas tóricas. Sin juntas entre el aire y la pintura.

El pintor puede desmontar toda la zona de pintura sin manipular ninguna junta.

Boquillas de Aluminio de alta gama, con mecanizados especiales que disminuyen los rebotes de aire en pintados completos.

Cumplimiento de las normativas más exigentes sobre emisión de disolventes.

**MÁXIMA  
TECNOLOGÍA**

**HOMOLOGADA por los principales fabricantes de pintura**  
La más amplia gama de **SOLUCIONES DE APLICACIÓN**

Sistemas XTREME y XTREME HVLP: máxima transferencia de producto 65 - 75%

Pasos de fluido de acero inoxidable en 1.2, 1.2 XL, 1.3, 1.3 XL y 1.4 mm.

**4600  
XTREME**

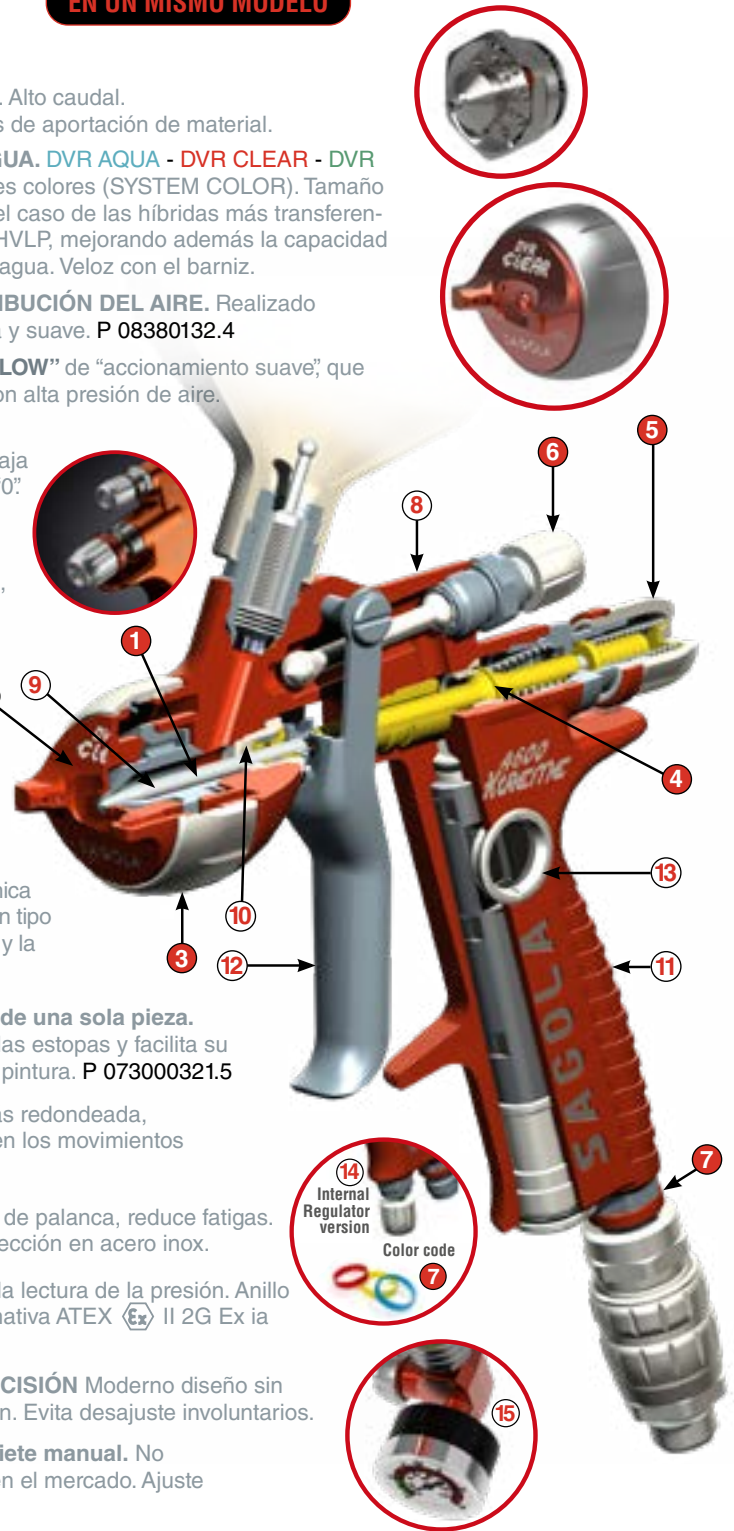
## VENTAJAS TÉCNICAS

**8 PATENTES AGRUPADAS  
EN UN MISMO MODELO**

**4600  
Xtreme**

### 7 NOVEDOSAS VENTAJAS

- 1** **NUEVOS PICOS DV.** Fabricados en acero inoxidable. Alto caudal. Máxima velocidad de aplicación. Con un 15-20% más de aportación de material.
- 2** **NUEVAS BOQUILLAS DE ALUMINIO para HS y AGUA. DVR AQUA - DVR CLEAR - DVR HVLP - DVR TITANIA PRO** identificadas con diferentes colores (SYSTEM COLOR). Tamaño de gota ultrafina y mayores abanicos. Consiguen en el caso de las híbridas más transferencia y eficacia, acercándose al máximo a los ahorros HVLP, mejorando además la capacidad de pulverización. Eficaz y segura con el color y base agua. Veloz con el barniz.
- 3** **NUEVO Y REVOLUCIONARIO SISTEMA DE DISTRIBUCIÓN DEL AIRE.** Realizado en punta de boquilla, crea una pulverización más fina y suave. P 08380132.4
- 4** **NUEVA VÁLVULA ACCIÓN PROGRESIVA "SOFT FLOW"** de "accionamiento suave", que consigue una suavidad de gatillo excelente incluso con alta presión de aire.
- 5** **NUEVO DISEÑO REGULADOR de Producto** Moderno diseño sin aristas, facilita limpieza. Nueva caja guía en acero inoxidable. Con nonio de ajuste punto "0".
- 6** **NUEVO DISEÑO REGULADOR DE ABANICO.** Moderno diseño sin aristas, facilita limpieza. Con acople en acero inox. Contiene marcas de regulación, para ajuste perfecto. Con menor recorrido y mayor precisión. Apto para diestros y zurdos.
- 7** **NUEVO IDENTIFICADOR DE COLORES (COLOR CODE).** Perfecto para la diferenciación de pistolas cuando existen varios pintores.
- 8** **CUERPO DE ALUMINIO FORJADO ANODIZADO** de alta resistencia. REGISTRO DC 3.300.029
- 9** **VANGUARDIA TECNOLÓGICA "METAL TO METAL"** Su altísima tecnología de mecanización. La única pistola del mercado de la carrocería fabricada sin ningún tipo de junta ni interior, ni exterior en los cierres entre el aire y la pintura. **Minimización del número de recambios.**
- 10** **PRENSAESTOPAS DE PRODUCTO AUTOMÁTICO de una sola pieza.** Único en el mercado. Evita manipulación y rotura de las estopas y facilita su desmontaje para una limpieza integral de la parte de pintura. P 073000321.5
- 11** **ERGONÓMICO DISEÑO DE LA EMPUÑADURA** Más redondeada, ergonómica y cómoda. Aporta un equilibrio perfecto en los movimientos del pintado.
- 12** **GATILLO CÓMODO y ERGONÓMICO.** Nuevo punto de palanca, reduce fatigas. (100% Acero inoxidable). Nuevo tornillo y eje de sujeción en acero inox.
- 13** **LECTOR de Presión DIGITAL** Máxima precisión en la lectura de la presión. Anillo protector en acero inox. Con cumplimiento de la normativa ATEX  II 2G Ex ia IIC T4 Gb / CE 0163 LOM 05ATEX 2091X.
- 14** **REGULADOR DE CAUDAL DE AIRE DE ALTA PRECISIÓN** Moderno diseño sin aristas, facilita limpieza. Mayor precisión de regulación. Evita desajuste involuntarios.
- 15** **REGULADOR DE CAUDAL con MANÓMETRO** Apriete manual. No necesita llave para su montaje y desmontaje. Único en el mercado. Ajuste progresivo de altísima precisión. P 200100036



**4600  
Xtreme**

# VERSIONES / DATOS TÉCNICOS



Versión	Aplicación	Presión recomendada
1.20	Barnices. Secado rápido	2 -2.2 bar
1.20XL	Barnices. Secado rápido	2 -2.2 bar
1.30	Monocapas	2 -2.2 bar
1.30 XL	Monocapas	2 -2.5 bar

Versión	Aplicación	Presión recomendada
1.20	Barnices. Secado rápido	2 -2.2 bar
1.20XL	Barnices. Secado rápido	2 -2.2 bar
1.30	Barnices HS y UHS Monocapas	2 -2.2 bar
1.30 XL	Barnices HS y UHS Monocapas	2 -2.5 bar
1.40	Barnices HS y UHS Monocapas Carrocería Industrial	2 -2.5 bar

Versión	Aplicación	Pressure recommended
1.20	Color. Pinturas base agua	1.5 -2 bar
1.20XL	Color. Pinturas base agua	1.5 -2 bar
1.30	Color. Pinturas base agua y disolvente	1.5 -2 bar

Versión	Aplicación	Presión recomendada
1.20	Color. Pinturas base agua	1.8 -2 bar
1.20XL	Color. Pinturas base agua	1.8 -2 bar
1.30	Color. Pinturas base agua y disolvente	1.8 -2 bar
1.30XL	Color. Pinturas base agua y disolvente	1.8 -2 bar

- **Peso sin depósito:** (Digital) 494 g. / (Est.) 482 g.
- **Dimensiones Digital:** 36,5 x 10,6 x 17 cm.
- **Dimensiones Estándar:** 33,5 x 10,6 x 17 cm.
- **Racord de entrada de aire:** 1/4"
- **Transferencia de producto mínima:** 65% / 75%
- **Presión máxima de trabajo entrada:** 2.2 bar

- **Consumo Aire:**  
**DVR TITANIA PRO:** 315 L/min    **DVR HVLP:** 450 L/min  
**DVR CLEAR:** 295 L/min    **DVR AQUA:** 280 L/min
- **Tamaño de abanico:**  
**DVR TITANIA PRO:** 285-310 mm    **DVR HVLP:** 290-325 mm  
**DVR CLEAR:** 275-295 mm    **DVR AQUA:** 290-315 mm

Código	Versión
10142236	1.20 [DVR TITANIA PRO]
10142233	1.20 XL [DVR TITANIA PRO]
10142222	1.30 [DVR TITANIA PRO]
10142227	1.30 XL [DVR TITANIA PRO]
10142237	1.20 [DVR CLEAR]
10142235	1.20 XL [DVR CLEAR]
10142224	1.30 [DVR CLEAR]
10142226	1.30 XL [DVR CLEAR]
10142231	1.40 [DVR CLEAR]
10142221	1.20 [DVR AQUA]
10142234	1.20 XL [DVR AQUA]
10142223	1.30 [DVR AQUA]
10142239	1.20 [DVR HVLP]
10142225	1.30 [DVR HVLP]
10142238	1.30 XL [DVR HVLP]



**VERSIÓN DIGITAL**

Código	Versión
10142217	1.20 [DVR TITANIA PRO]
10142214	1.20 XL [DVR TITANIA PRO]
10142202	1.30 [DVR TITANIA PRO]
10142207	1.30 XL [DVR TITANIA PRO]
10142218	1.20 [DVR CLEAR]
10142216	1.20 XL [DVR CLEAR]
10142204	1.30 [DVR CLEAR]
10142206	1.30 XL [DVR CLEAR]
10142212	1.40 [DVR CLEAR]
10142201	1.20 [DVR AQUA]
10142215	1.20 XL [DVR AQUA]
10142203	1.30 [DVR AQUA]
10142219	1.20 [DVR HVLP]
10142205	1.30 [DVR HVLP]
10142209	1.30 XL [DVR HVLP]



**VERSIÓN ESTÁNDAR**

## NORMATIVAS / PATENTES / REGISTROS

- Todos los productos SAGOLA cumplen con los más estrictos requisitos de las normas de seguridad en la fabricación de equipos de pintado. También cumplen con todas las normas CE y ATEX.
- Para una protección ante copias y falsificaciones, SAGOLA registra las formas de sus pistolas y por supuesto registra su marca en todo el mundo.

	Modelo Industrial	Patente	4600	4600 Digital
Regulador caudal entrada	200100036			
Prensaestopas	200602549	7380321,5		
Manómetro digital	559018			
Diseño de formas	559042			
Boquillas con deflector		08380132,4 200701164		
ATEX	(ex) II 2G Eex ia IIC T4 LOM 05ATEX2091 LOM 07ATEX9037			
ATEX	(Ex) II 2G X			

### NORMATIVAS

- CE
- EN 1953
- ATEX  II 2 GX
- ATEX  II 2 G Eex ia IIC T4

**4600 EXTREME**

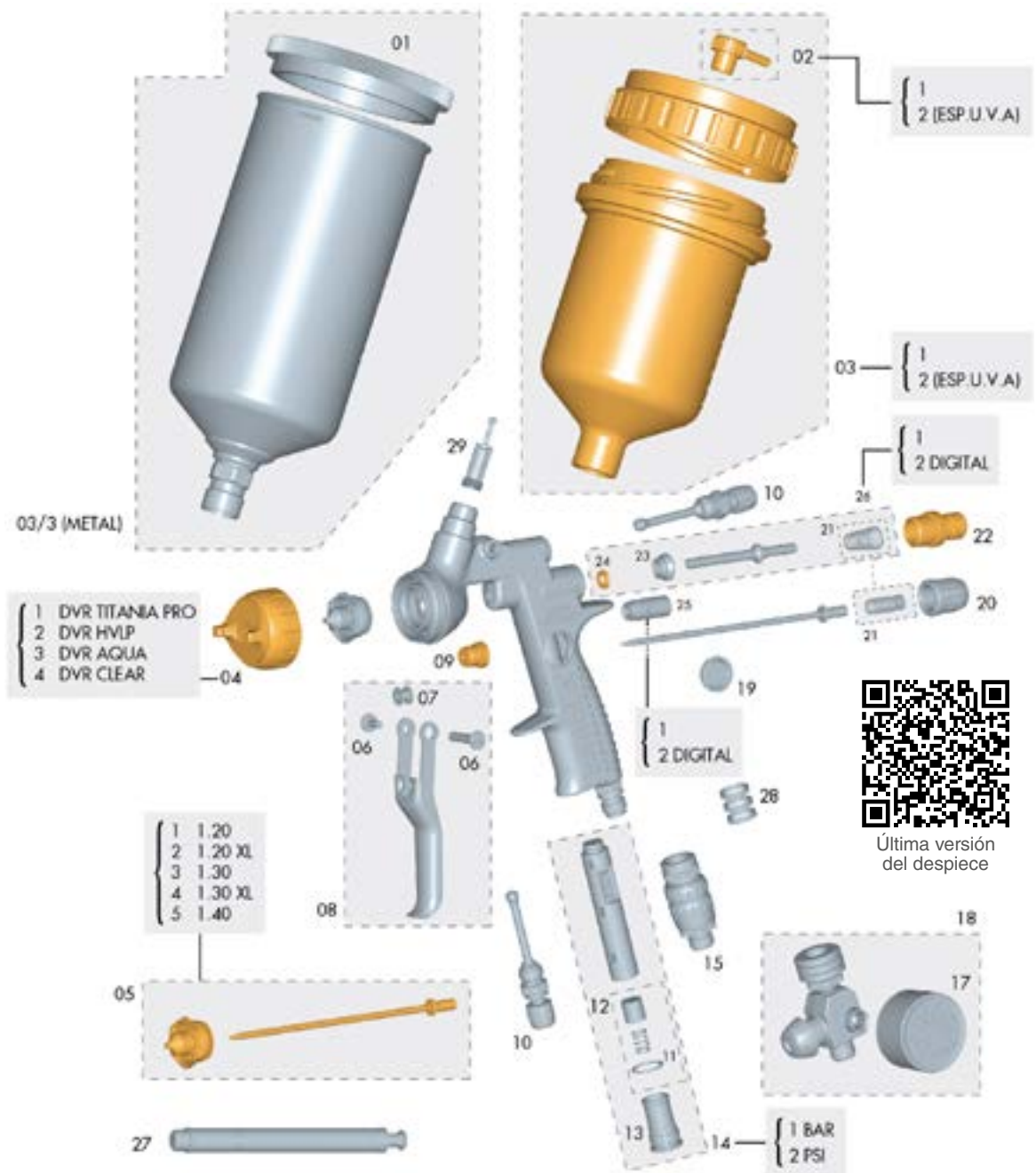
## GARANTÍA SAGOLA

SAGOLA ofrece en toda su gama una **garantía de 3 años** que cubre cualquier defecto de diseño o fabricación de sus productos. Cualquier defecto en su diseño será motivo de reparación o cambio del producto sin costo alguno para el cliente.



## GARANTÍA DE SERVICIO DE REPUESTOS SAGOLA

SAGOLA es sinónimo de **calidad y servicio**. Por este motivo SAGOLA ofrece una garantía total de servicio de piezas y repuestos para el perfecto mantenimiento de todos sus productos vendidos incluso hace más de 10 años.



Llamamos piezas críticas a aquellas que pueden detener el trabajo de una pistola: piezas duraderas, juntas, empaquetaduras,... El diseño de las pistolas Sagola ofrece **SÓLO 6 PIEZAS CRÍTICAS** (■). Solo 6 referencias en tienda para brindar un servicio postventa 100% efectivo.

**DESPIECE**
**4600 XTREME**

Nº	Referencia	Descripción
01	57111513	Tapa depósito 1.00 litro (plástico)
02/1	55712157	Enchufe de conexión anti-goteo
02/2	55712170	Enchufe de conexión anti-goteo (U.V.A.)
03/1	56418432	<b>Kit Depósito gravedad 0.65 L (Xtreme)</b>
03/2	56418433	Kit Depósito gravedad 0.65 L (Xtreme) (U.V.A.)
03/3	56418505	Depósito completo aluminio
04/1	56418627	<b>Boquilla DVR Titania</b>
04/2	56418628	<b>Boquilla DVR HVLP</b>
04/3	56418629	<b>Boquilla DVR Aqua</b>
04/4	56418630	<b>Boquilla DVR Clear</b>
05/1	10011137	Kit pico + aguja 1.20
05/2	10011145	Kit pico + aguja 1.20 XL
05/3	10011138	Kit pico + aguja 1.30
05/4	10011139	Kit pico + aguja 1.30 XL
05/5	10011140	Kit pico + aguja 1.40
06	56418631	Kit tornillo + eje gatillo
07	51910607	Buje guía de gatillo
08	56418632	Kit de gatillo de pistola
09	56411616	<b>Kit completo de empaquetaduras</b>
10	56415258	Regulador de abanico
11	54250985	Junta tórica 17,00 x 1,00

**DESPIECE**
**4600 XTREME**

Nº	Referencia	Descripción
12	56418440	Kit de sustitución de la batería (Mod. digital)
13	55710004	Tapa conexión batería (Mod. digital)
14/1	56418442	Kit manómetro digital escala BAR
14/2	56418559	Kit manómetro digital escala PSI
15	56418012	Regulador de caudal de aire 1/4" M-H
17	54550009	Manómetro 10 1/8
18	56418020	RC1 Regulador de caudal con manómetro
19	56410065	Kit completo visor lectura digital
20	56415121	Conjunto de regulador completo
21	56418633	Muelle
22	56411623	<b>Caja guía de aguja producto</b>
23	54110012	Asiento de válvula de aire
24	56418441	<b>Arandela de válvula (6 unidades)</b>
25/1	57212205	Tornillo de la empaquetadura de la válvula
25/2	57212223	Tornillo de la empaquetadura (Mod. digital)
26/1	56418634	Kit válvula de aire 4600 Xtreme
26/2	56418636	Kit válvula de aire 4600 Xtreme digital
27	50210214	Llave de desmontaje de válvula
28	56418635	Kit de anillos de identificación
29	56418438	Kit de filtros de producto depósitos gravedad

## ACCESORIOS y COMPLEMENTOS

**RECUERDE, utilice siempre repuestos y accesorios originales SAGOLA para así poder garantizar el correcto funcionamiento de sus equipos de pintado**

Ref. 10780102


**PACK6000X  
AIR HEATER**

Estabilidad de temperatura tanto en el aire comprimido como en los elementos finales del pintado, manguera y pistola. Reduce tiempos de secado. Control electrónico de la temperatura.

**FILTROS DE AIRE SERIE 5000X** Máxima suavidad de funcionamiento, máxima precisión. Escape rápido, reducción instantánea de presión. Regulador asistido por aire. Suministro de aire constante y regular. Cuerpos de aluminio. Mecanizado CNC. Total robustez. Evacuación desatendida de líquidos e impurezas.


**5000X**  
Ref. 10730204

**5100X**  
Ref. 10730202

**5200X**  
Ref. 10730304

**5300X**  
Ref. 10730305

**RACOR** Adaptador depósitos desechables tipo "PPS"

Ref. 55711607 Racor adaptador 3M PPS  
 Ref. 55711617 Racor adaptador MIPA-CARWOX  
 Ref. 55711609 Racor adaptador GERSON-NORTON  
 Ref. 55711610 Racor adaptador FLEXI-CUP  
 Ref. 55711619 Racor adaptador DEVILBISS-DEKUPS  
 Ref. 55711621 Racor adaptador SATA RPS


**TESTER 4600  
HVLP** Verificador de presión para boquillas HVLP.

(mod. pistola 4600 Xtreme).

Ref. 10010051


**RC1** Regulador de caudal con manómetro.


Ref. 56418020

**MÁSCARA 4240.** Equipo de respiración que incorpora: careta, cinturón, filtro de carbón activo, regulador prefijado, 10m de manguera + enchufes de seguridad, 1,5m de manguera y salida para pistola. Homologación: 89/686/CEE (EPI)

Ref. 15830101

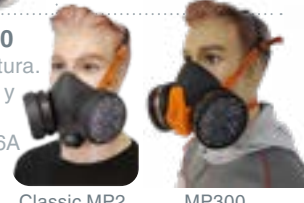

**CLASSIC MP2 y MP300**

Máscaras con filtro de pintura. Contra vapores orgánicos y disolventes.

Homologación: FBC-9086A

Ref. 14810201 (MP2)

Ref. 14810301 (MP300)



Classic MP2

MP300



**MANGUERAS DE AIRE.** Manguera antiestática y antiadherente. Gran flexibilidad y ligereza. Racores engatillados para máxima seguridad. Diámetro interior 8mm, suficiente para cualquier modelo de pistola.  
 Ref. 56414024 (6 m.) /56414025 (11 m.)

**CONECTORES RÁPIDOS.** Fabricados en latón y acero, cierre estanco y seguro. Disponibles en versión de seguridad y aluminio (ultra-ligero). Tirador fabricado en composite. Alto caudal. Máxima resistencia al desgaste y al arrastre.


**KIT DE LIMPIEZA**

Set completo de limpieza.

Ref. 40000249



Ref. 56418589

**GRASA LUBRICANTE**


**SAGOLA**   
an Elcometer company

SAGOLA S.A.U. declina toda la responsabilidad por los daños o defectos causados por pistolas o productos con aspecto similar a las originales.

Dichas pistolas o productos son imitaciones que **NO HAN SIDO FABRICADAS POR SAGOLA, S.A.U.**

Los productos de SAGOLA S.A.U. se comercializan exclusivamente a través de nuestros distribuidores, contando con repuestos y con tres años de garantía mundial contra defectos de diseño y/o fabricación.

SAGOLA S.A.U. siempre ha mostrado con orgullo la calidad de sus productos pero en los últimos tiempos, ante un cliente cada vez más exigente, es cuando se crean certificados que avalan la garantía de un saber hacer y de una calidad organizativa intachable.



**4600  
XPERIENCE**

**MADE IN  
SPAIN**



**CE UK  
CA**



**SAGOLA, S.A.U.**

Urarte, 6  
01010 Vitoria - Gasteiz  
(Álava) ESPAÑA  
Tel.: (+34) 945 214 150  
Fax: (+34) 945 214 147  
sagola@sagola.com  
www.sagola.com