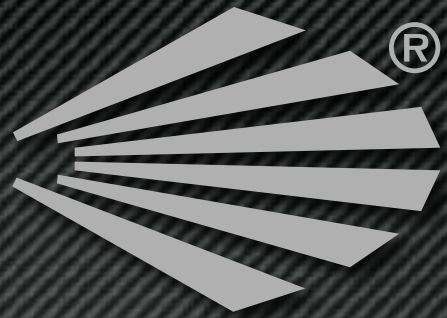


# SAGOLA

an Elcometer company



# 3300 GTO



w w w . s a g o l a . c o m

# PISTOLA 3300 GTO

SAGOLA renueva y mejora la gama media-alta de pistolas. Con la nueva **3300 GTO**, Sagola culmina la fusión de sus dos prestigiosos modelos: **3300 PRO** (industria) y **4100 GTO** (carrocería).

Un nuevo cuerpo forjado, una imagen y ergonomía mejorada y el mantenimiento de la **calidad y eficiencia** de sus numerosas boquillas (Alta transferencia) y **soluciones de aplicación**, hacen una pistola más atractiva y versátil en su relación calidad/precio con rendimiento en todos los sectores del pintado:


- Carrocería (3300 GTO TECH/HVLP)
- Industria/Madera (3300 GTO EVO/EPA)
- Decoración (3300 GTO EPA)

La **Nueva 3300 GTO** se lanza con las premisas de máxima calidad de fabricación SAGOLA, competitividad en precio, manteniendo siempre un exquisito servicio y ofreciendo la **máxima garantía** (3 años). Todo ello con el **cumplimiento estricto de las normativas** más exigentes de fabricación y emisiones de disolventes, con sus sistemas EPA y HVLP.

## VERSIONES Y BOQUILLAS



### Versión 3300 GTO CAR

	Código caja	Versión	Aplicación	Regulador
<b>ACABADOS CARROCERÍA</b>	10141550	<b>1.20 [TECH]</b>	Especial carrocería. Máximo rendimiento y brillo con barnices y monocapas HS y MS	 REGULADOR DE CAUDAL CON MANÓMETRO RC2  (incluido de serie en estas versiones)
	10141551	<b>1.30 [TECH]</b>		
	10141552	<b>1.40 [TECH]</b>		
	10141553	<b>1.20 [HVLP]</b>	Especial color. Máxima uniformidad en bases bicapa. Máx. ahorro	
	10141554	<b>1.30 [HVLP]</b>		



### Versión 3300 GTO

	Código caja	Código maletín	Versión	Aplicación	
<b>INDUSTRIA</b>	10141555	10141575	<b>1.40 [HVLP]</b>	Acabados e imprimaciones	
	10141556	10141576	<b>1.60 [HVLP]</b>		Máx. ahorro Mín. niebla
	10141557	10141577	<b>1.80 [HVLP]</b>		
	10141559	10141587	<b>1.30 [EVO]</b>	Gran velocidad de aplicación. Máxima calidad de pulverización	
	10141560	10141588	<b>1.40 [EVO]</b>		
	10141561	10141589	<b>1.60 [EVO]</b>		
<b>INDUSTRIA MADERA Y DECO</b>	10141562	10141578	<b>1.40 [EPA]</b>	Mínimo consumo de aire con alto grado de acabado. Acabados, imprimaciones y aparejos	
	10141563	10141579	<b>1.60 [EPA]</b>		
	10141564	10141580	<b>1.80 [EPA]</b>		
	10141572	10141585	<b>2.20 [64S]</b>	Productos alta viscosidad. Barnices al agua para madera	
	10141574	10141586	<b>2.80 [62S]</b>		



# VENTAJAS TÉCNICAS

- 1 SUPER LIGERA TECNOLOGÍA -METAL TO METAL-**. Sin juntas de cierre entre componentes.
- 2 CUERPO DE ALUMINIO FORJADO Y ANODIZADO** de alta resistencia. REGISTRO DC 924667-0004 REGISTRO DE DISEÑO
- 3 NUEVAS BOQUILLAS DE ALUMINIO.** GTO TECH / GTO HVLP / 3300 EPA / 3300 EVO Tamaño de gota ultrafina y mayores abanicos. Diseñadas para la mejor respuesta a cualquier presión. Con mecanizados aerodinámicos en las orejetas que eliminan turbulencias y retroceso de la pintura.
- 4 PRENSAESTOPAS DE PRODUCTO AUTOMÁTICO** de una sola pieza. Único en el mercado. Evita manipulación y rotura de las estopas y facilita su desmontaje para una limpieza integral de la parte de pintura.
- 5 GATILLO ERGONÓMICO. 100% INOX** Fabricado en Acero Inoxidable. Reduce fatigas.
- 6 PICOS Y AGUJAS** fabricados en Acero Inoxidable.
- 7 SISTEMA de EJE ÚNICO** Herencia directa de la gama Xtreme, diseño simplificado, funcionamiento sincronizado en cualquier circunstancia, máxima reducción de piezas y mantenimiento.
- 8 NUEVO IDENTIFICADOR DE COLORES (COLOR CODE).** Perfecto para la diferenciación de pistolas cuando existen varios pintores.
- 9 REGULADOR DE CAUDAL DE AIRE DE ALTA PRECISIÓN** Moderno diseño sin aristas, facilita limpieza. Mayor precisión de regulación. Evita desajustes involuntarios.
- 10 REGULADOR DE CAUDAL con MANÓMETRO.** Mantiene la presión de trabajo según los parámetros de Normativa sobre emisiones. (Escala verde). De serie en versiones TECH/HVLP carrocería. Ref. 40000335

# 3300

GTO

**MÍNIMO MANTENIMIENTO  
MÁXIMA DURABILIDAD**



# PISTOLA 3300 GTO



## CARROCERÍA

- BARNICES HS/MS
- MONOCAPAS
- BASE AGUA
- METALIZADOS
- PLATAS/PERLADOS

## INDUSTRIA/MADERA

- TINTES
- LACAS Y BARNICES
- ESMALTES
- BARNICES AGUA
- FONDOS/APAREJOS
- IMPRIMACIONES



## VERSATILIDAD: AMPLIA GAMA DE SOLUCIONES DISEÑO, ACABADO, ERGONOMÍA

- Combinada con la vanguardia en **ergonomía**, **equilibrado** y **comodidad** a la hora de pintar.
- **LIGERA** pero **ROBUSTA**, cuerpo forjado, manteniendo todas sus piezas en acero inoxidable o aluminio lo que confiere la máxima **robustez** y **mínimo mantenimiento**
- **FACILIDAD Y SUAVIDAD DE MANEJO.**
- **ANODIZADO** de **ALTA RESISTENCIA** con **PROTECCIÓN ANTICORROSIVA.**

Facilita la limpieza y conservación de la pistola.

## ECONOMÍA EN EL CONSUMO DE PINTURA

- **Múltiples boquillas:** para cada necesidad pero todas con el máximo rendimiento y el mínimo consumo de aire de su categoría.

Todas ellas cumplen con **las normativas** más exigentes de emisiones de disolventes (65-75% de transferencia de producto).

- Boquillas **HVLP** con el máximo ahorro y la mínima niebla.
- Boquillas **TECH** con el máximo rendimiento en tiempos y en facilidad de aplicación. (Especial carrocería)
- Boquillas **EVO**. Rapidez y eficiencia en industria.
- Boquillas **EPA**. Mínimo consumo de aire con máximo rendimiento.
- Boquillas **64S/62S**. Especial alta viscosidad.



# VENTAJAS FUNCIONALES

Todo en la pistola **3300 GTO** está estudiado para ofrecer la **mayor durabilidad** y **reducir el mantenimiento**, con una cuidada selección de materiales buscando el **equilibrio entre ligereza y robustez**.

- **SISTEMA DE EJE ÚNICO** Herencia directa de la gama Xtreme, diseño simplificado, funcionamiento sincronizado en cualquier circunstancia, máxima reducción de piezas y mantenimiento.
- **SIN JUNTAS ENTRE EL AIRE Y LA PINTURA** Sin juntas manipulables a la hora de desmontar para una limpieza profunda de la parte de pintura.
- **NO EXISTEN JUNTAS TÓRICAS NEUMÁTICAS** Cierres de aire mecánicos sobre materiales inalterables a las dilataciones producidas por los disolventes de limpieza.
- **PRENSAESTOPAS AUTOMÁTICO** Ajuste perfecto a la aguja en cualquier circunstancia. Menor riesgo de dañar la aguja. Menor contaminación de la pintura. Facilidad de desmontaje total de la zona de producto para una limpieza total.



## DATOS TÉCNICOS

- **Peso sin depósito:** 423 g.
- **Dimensiones con depósito:** 34,5 x 10 x 18 cm.
- **Picos y agujas de acero inoxidable**
- **Racor de entrada de aire:** 1/4"
- **Transferencia de productos mínima:** 65% / 75%
- **Presión máxima de trabajo entrada:** 2 bar
- **Capacidad de depósito:** 650 ml.
- **Depósito con sistema antigoteo desmontable**
- **Consumo Aire:**

GTO TECH: 290 L/min	GTO HVLP: 360 L/min
3300 EPA: 240 L/min	3300 EVO: 320 L/min
- **Tamaño de abanico:**

GTO TECH: 290-300 mm	GTO HVLP: 290-300 mm
3300 EPA: 250 mm	3300 EVO: 280 mm
- **Distancia de aplicación:**

GTO TECH: 18-20 cm	GTO HVLP: 12-15 cm
3300 EPA: max. 18 cm	3300 EVO: max. 18 cm

## NORMATIVAS / PATENTES / REGISTROS

- Todos los productos SAGOLA cumplen con los más estrictos requisitos de las **normas de seguridad** en la fabricación de equipos de pintado. También cumplen con todas las **normas CE y ATEX**.
- Para una **protección ante copias y falsificaciones**, SAGOLA registra las **formas de sus pistolas** y por supuesto registra su **marca en todo el mundo**.

### NORMATIVAS

- CE
- EN 1953
- ATEX  II 2 GX
- SQMDA 1151
- SQMDA 1136

# GARANTÍA SAGOLA

SAGOLA ofrece en toda su gama una **garantía de 3 años** que cubre cualquier defecto de diseño o fabricación de sus productos. Cualquier defecto en su diseño será motivo de reparación o cambio del producto sin costo alguno para el cliente.

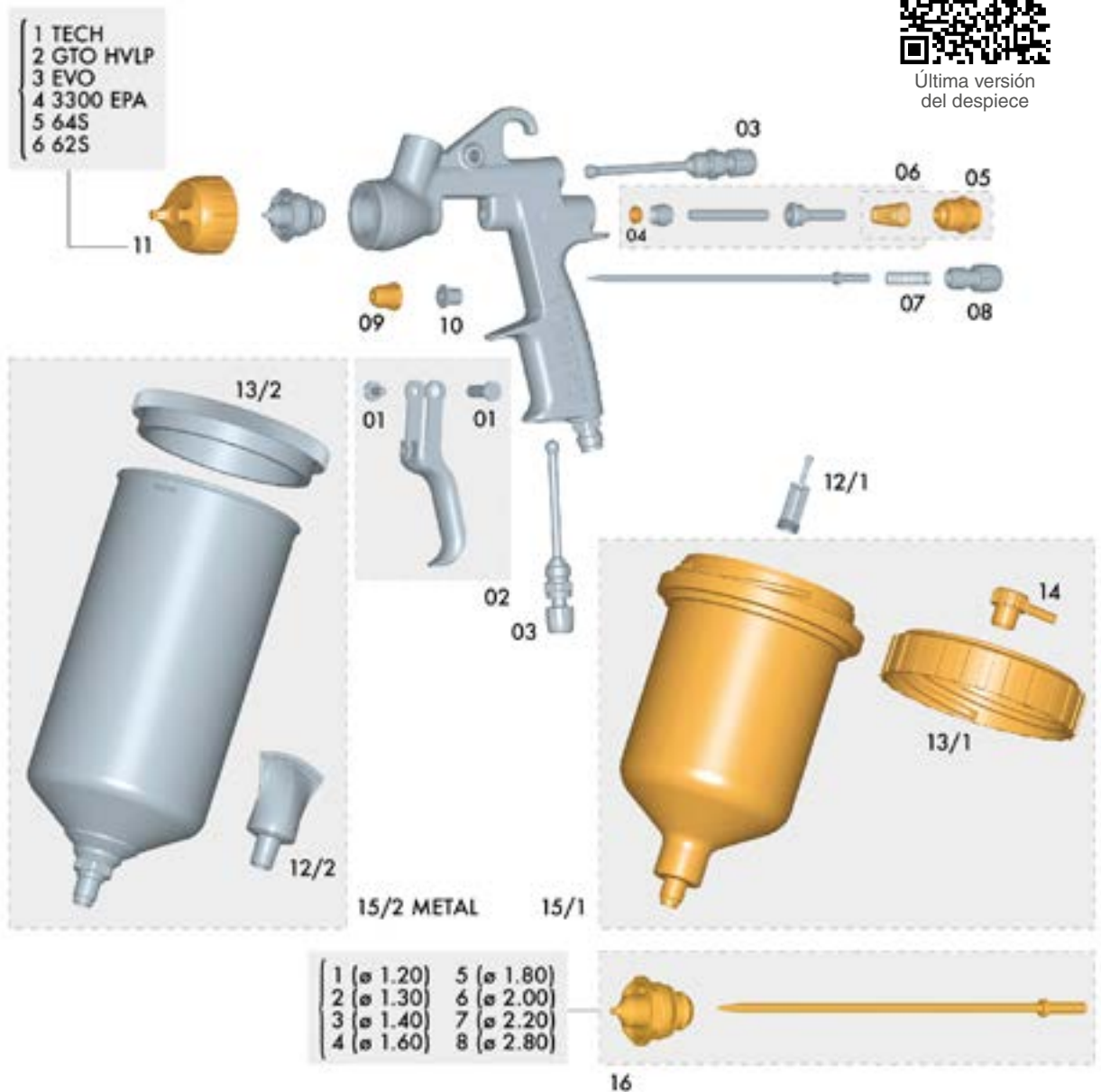


# GARANTÍA DE SERVICIO DE REPUESTOS SAGOLA

SAGOLA es sinónimo de **calidad y servicio**. Por este motivo SAGOLA ofrece una garantía total de servicio de piezas y repuestos para el perfecto mantenimiento de todos sus productos vendidos incluso hace más de 10 años.



Última versión del despiece



Llamamos piezas críticas a aquellas que pueden detener el trabajo de una pistola: piezas duraderas, juntas, empaquetaduras,... El diseño de las pistolas Sagola ofrece **SÓLO 6 PIEZAS CRÍTICAS** (■). Solo 6 referencias en tienda para brindar un servicio postventa 100% efectivo.

DESPIECE		3300 GTO
Nº	Code	Descripción
01	56418429	Kit tornillo + eje gatillo (corto)
02	56418637	Kit de gatillo de pistola
03	56415254	Regulador de abanico
04	56418494	Arandela de válvula (6 unidades)
05	56418701	Caja guía de aguja producto + muelle
06	56418664	Kit válvula de aire
07	56410072	Muelle
08	57810342	Conjunto de regulador completo
09	57212211	Kit completo de empaquetaduras
10	51910608	Buje guía de gatillo
11/1	56418551	Boquilla GTO TECH
11/2	56418552	Boquilla GTO HVLP
11/3	56418558	Boquilla GTO EVO
11/4	56418545	Boquilla 3300 EPA
11/5	56418546	Boquilla 64S
11/6	56418547	Boquilla 62S

DESPIECE		3300 GTO
Nº	Referencia	Descripción
12/1	56418438	Kit de filtros producto depósito gravedad
12/2	56418003	Kit de filtros producto (gravedad) x10
13/1	57111508	Tapa depósito gravedad 0.65 L
13/2	57111513	Tapa depósito gravedad 1.00 L (plástico)
14	55712157	Enchufe de conexión anti-goteo
15/1	56418085	Depósito gravedad 0.65 L
15/2	56418082	Depósito aluminio
16/1	10011180	Kit pico + aguja 1.20
16/2	10011191	Kit pico + aguja 1.30
16/3	10011181	Kit pico + aguja 1.40
16/4	10011182	Kit pico + aguja 1.60
16/5	10011183	Kit pico + aguja 1.80
16/6	10011188	Kit pico + aguja 2.00
16/7	10011192	Kit pico + aguja 2.20
16/8	10011190	Kit pico + aguja 2.80

# ACCESORIOS y COMPLEMENTOS

**RECUERDE, utilice siempre repuestos y accesorios originales SAGOLA para así poder garantizar el correcto funcionamiento de sus equipos de pintado**

Ref. 10780102



### PACK6000X AIR HEATER

Estabilidad de temperatura tanto en el aire comprimido como en los elementos finales del pintado, manguera y pistola. Reduce tiempos de secado. Control electrónico de la temperatura.

### FILTROS DE AIRE 4000 SERIES

Máxima suavidad de funcionamiento, máxima precisión. Escape rápido, reducción instantánea de presión. Regulador asistido por aire. Suministro de aire constante y regular. Cuerpos de aluminio. Mecanizado CNC. Total robustez. Evacuación desatendida de líquidos e impurezas.



**4120PLUS**  
Ref. 10730502



**4220PLUS**  
Ref. 10750402

### RACOR Adaptador depósitos desechables tipo "PPS"

- Ref. 55711607 Racor adaptador 3M PPS
- Ref. 55711617 Racor adaptador MIPA-CARWOX
- Ref. 55711609 Racor adaptador GERSON-NORTON
- Ref. 55711610 Racor adaptador FLEXI-CUP
- Ref. 55711619 Racor adaptador DEVILBISS-DEKUPS
- Ref. 55711621 Racor adaptador SATA RPS



### RC2

Regulador de caudal con manómetro.



Ref. 40000335

**MÁSCARA 4240.** Equipo de respiración que incorpora: careta, cinturón, filtro de carbón activo, regulador prefijado, 10m de manguera + enchufes de seguridad, 1,5m de manguera y salida para pistola. Homologación: 89/686/CEE (EPI)

Ref. 15830101



### CLASSIC MP2 y MP300

Máscaras con filtro de pintura. Contra vapores orgánicos y disolventes. Homologación: FBC-9086A  
Ref. 14810201 (MP2)  
Ref. 14810301 (MP300)



Classic MP2

MP300



**MANGUERAS DE AIRE.** Manguera antiestática y antiadherente. Gran flexibilidad y ligereza. Racores engatillados para máxima seguridad. Diámetro interior 8mm, suficiente para cualquier modelo de pistola.  
Ref. 56414024 (6 m.) /56414025 (11 m.)

**CONECTORES RÁPIDOS.** Fabricados en latón y acero, cierre estanco y seguro. Disponibles en versión de seguridad y aluminio (ultra-ligero). Tirador fabricado en composite. Alto caudal. Máxima resistencia al desgaste y al arrastre.



### KIT DE LIMPIEZA

Set completo de limpieza.

Ref. 40000249



Ref. 56418589

### GRASA LUBRICANTE



3300 GTO

**SAGOLA**   
an Elcometer company

SAGOLA S.A.U. declina toda la responsabilidad por los daños o defectos causados por pistolas o productos con aspecto similar a las originales.

Dichas pistolas o productos son imitaciones que **NO HAN SIDO FABRICADAS POR SAGOLA, S.A.U.**

Los productos de SAGOLA S.A.U. se comercializan exclusivamente a través de nuestros distribuidores, contando con repuestos y con tres años de garantía mundial contra defectos de diseño y/o fabricación.

SAGOLA S.A.U. siempre ha mostrado con orgullo la calidad de sus productos pero en los últimos tiempos, ante un cliente cada vez más exigente, es cuando se crean certificados que avalan la garantía de un saber hacer y de una calidad organizativa intachable.



MADE IN  
**SPAIN**



CE UK  
CA

**SAGOLA, S.A.U.**

Urartea, 6  
01010 Vitoria - Gasteiz  
(Álava) ESPAÑA  
Tel.: (+34) 945 214 150  
Fax: (+34) 945 214 147  
sagola@sagola.com  
www.sagola.com