

FICHE TECHNIQUE PRODUIT SAGOLA 1/2

CATÉGORIE

Moteur pneumatique

MODÈLE

446

APPLICATION

Moteur d'agitateur de produit



DONNÉES TECHNIQUES

Brochure technique

Manuel d'instructions

Explose

Vidéos

Type	ROTATIF
Puissance	1/2 H.P.
Vitesse de rotation	0 à 300 rpm
Régulateur de vitesse	OUI
Pression de conception	6 bar
La pression de travail	2 - 6 bar
Température de service	T° Ambiante (50°C max.)
Entrée d'air	1/4"x19h" BSP
Purgeur d'air	1/4" BSP
Filtre silencieux	OUI
Débit d'air à 6 bar	350 L/min
Graisse	OUI (tous les 100h.)
Angle de tourner	-
Dimensions	185 x 150 x 130 mm.
Poids	5,2 Kg

VERSIONS

Code	10510101
------	----------

FICHE TECHNIQUE PRODUIT SAGOLA 2/2

CATÉGORIE

Moteur pneumatique

MODÈLE

446

APPLICATION

Moteur d'agitateur de produit



DONNÉES TECHNIQUES

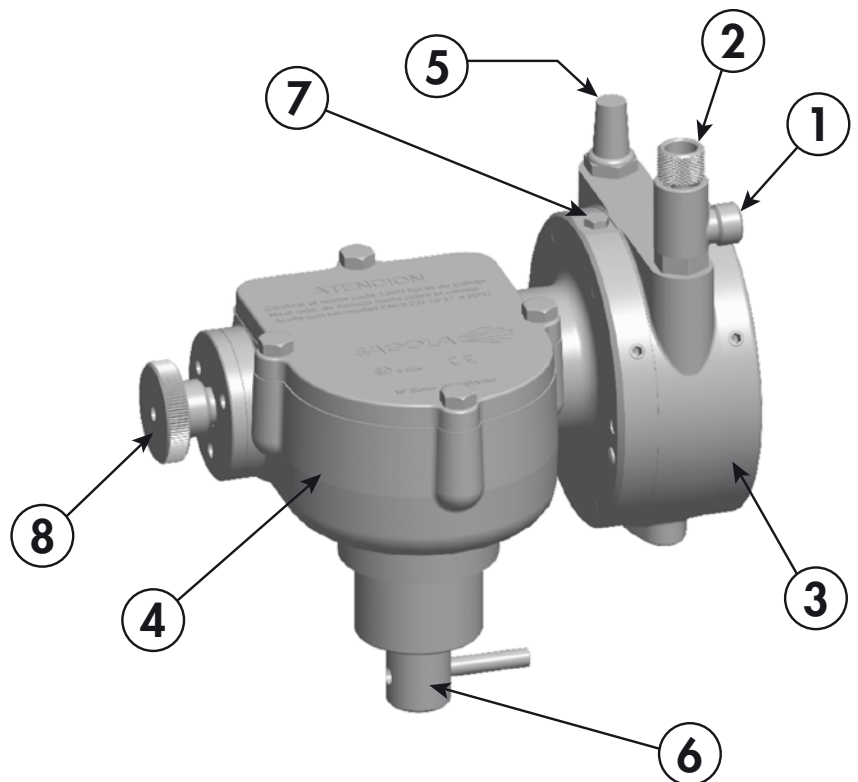
Brochure technique

Manuel d'instructions

Explose

Vidéos

1	Entrée d'air
2	Régulateur de vitesse de rotation
3	Moteur pneumatique de rotation
4	Réducteur moteur
5	Filtre silencieux
6	Axe de amarrage à l'agitateur
7	Graisseur à l'huile
8	Vis de contrôle



Plus d'informations dans
www.sagola.com