

SAGOLA®

an Elcometer company

3300 GTO



w w w . s a g o l a . c o m

PISTOLET 3300 GTO

SAGOLA renouvelle et améliore la moyenne-haute gamme des pistolets. Avec le **Nouveau modèle 3300 GTO**, Sagola culmine la fusion de ses deux modèles prestigieux: **3300 PRO** (industrie) et **4100 GTO** (carrosserie).

Un **nouveau corps forgé**, une **image** et une **ergonomie** améliorées, et maintenir la **qualité et l'efficacité** de ses nombreuses buses (Transfert élevé) et **solutions d'application**, Ils en font une pistolet à feu plus attrayant et **polyvalent** dans son rapport **qualité/prix** avec des performances dans tous les secteurs de la peinture:


- Carrosserie (3300 GTO TECH/HVLP)
- Industrie/Bois (3300 GTO EVO/EPA)
- Decoration (3300 GTO EPA)

Le **Nouveau 3300 GTO** se lance sur le marché avec les principes de la plus haute qualité de fabrication possible. SAGOLA, compétitif en prix, toujours en maintenant un service exquis et en offrant la **garantie maximale (3 ans)**. Tout ceci de **conformité aux normes les plus exigeantes** du secteur en matière de fabrication et d'émission d'émaux, grâce aux systèmes EPA et HVLP.

VERSIONS ET CHAPEAUX



Version 3300 GTO CAR

	Code boîte	Version	Application	Régulateur
FINITIONS CARROSSERIE	10141550	1.20 [TECH]	Spécial carrosserie. Performances et brillant maximales avec vernis et monocouches HS et MS	 REGULATEUR DE DEBIT AVEC MANOMETRE RC2 (inclus en standard dans ces versions)
	10141551	1.30 [TECH]		
	10141552	1.40 [TECH]		
	10141553	1.20 [HVLP]	Spécial Couleur. Uniformité maximale dans bases bicouche. Max. économie	
	10141554	1.30 [HVLP]		



Version 3300 GTO

	Code boîte	Code mallette	Version	Application
INDUSTRIE	10141555	10141575	1.40 [HVLP]	Finitions et apprêts
	10141556	10141576	1.60 [HVLP]	
	10141557	10141577	1.80 [HVLP]	Haute vitesse d'application. Top qualité de pulvérisation
	10141559	10141587	1.30 [EVO]	
	10141560	10141588	1.40 [EVO]	
	10141561	10141589	1.60 [EVO]	
INDUSTRIE BOIS ET DECORATION	10141562	10141578	1.40 [EPA]	Consommation d'air minimale avec un haut degré de finition. Finitions, apprêts et enduits
	10141563	10141579	1.60 [EPA]	
	10141564	10141580	1.80 [EPA]	
	10141572	10141585	2.20 [64S]	Produits à haute viscosité Vernis à l'eau pour le bois
	10141574	10141586	2.80 [62S]	



AVANTAGES TECHNIQUES

- 1 SUPER LÉGER TECHNOLOGIE -MÉTAL - MÉTAL-**, sans joint de clôture entre le système d'air et ce lui de la peinture.
- 2 CORPS EN ALUMINIUM ANODISÉ** à haute résistance.
REGISTRE DC 924667-0004 REGISTRE DU DESIGN
- 3 NOUVEAU CHAPEAUX EN ALUMINIUM.**
GTO **TECH** / GTO **HVLP** / 3300 **EPA** / 3300 **EVO**
La taille des gouttes ultrafine et plus grandes fans.
Conçu pour la meilleure réponse à toute pression.
Avec usinages aérodynamiques qui éliminent les turbulences et le retour de la peinture.
- 4 PRESSE-ÉTOUPE DE PRODUIT AUTOMATIQUE d'une seule pièce.**
Unique dans le marché. Il évite la manipulation et la rupture des étoupes et facilite son démontage pour un nettoyage intégral de la zone de peinture.
- 5 GÂCHETTE ERGONOMIQUE. 100% INOX**
Fabriqué en acier inoxydable. Réduit la fatigue.
- 6 BUSE ET AIGUILLE** fabriqués en acier inoxydable.
- 7 SYSTÈME D'AXE UNIQUE**
Héritage direct de la gamme Xtreme, conception simplifiée, fonctionnement synchronisé pour tous les types d'application, réduction maximale des pièces détachées.
- 8 NOUVEAU IDENTIFICATEUR DE COULEUR (COLOR CODE).** Parfait pour la différenciation des pistolets quand il y a plusieurs peintres.
- 9 RÉGULATEUR DE DÉBIT D'AIR DE HAUTE PRÉCISION**
Design moderne sans arêtes qui facilite le nettoyage.
Une plus grande précision de régulation. Évitez des désajustements involontaires.
- 10 RÉGULATEUR DE DÉBIT avec MANOMÈTRE.** Maintient la pression de travail en fonction des paramètres du règlement sur les émissions.
(Échelle verte). De série en versions TECH/HVLP carrosserie. Ref. 40000335

3300

GTO

MAINTENANCE MINIMALE
DURABILITÉ MAXIMALE



PISTOLET 3300 GTO



CARROSSERIE

- VERNIS HS/MS
- MONOCOUCHE
- BASE À L'EAU
- MÉTALLISÉS
- ARGENTS/PERLÉS

INDUSTRIE/BOIS

- TEINTURES
- LAQUES ET VERNIS
- ÉMAUX
- VERNIS À L'EAU
- FONDS/ENDUITS
- APPRÊTS



VERSATILITÉ: LARGE GAMME DE SOLUTIONS CONCEPTION, FINITION, ERGONOMIE

- Design à la pointe de l'**ergonomie**, de l'**équilibre** et du **confort** pour la peinture.
- **SUPERLÉGER** mais **ROBUSTE**, corps forge, et toutes ses pièces en acier inoxydable ou en aluminium ce qui donne une **robustesse** maximale et un **entretien minimum**.
- **MANIPULATION FACILE ET DOUCE.**
- **PROTECTION ANTICORROSIVE.**
Corps avec finition SOFT TOUCH.



ÉCONOMIE DE CONSOMMATION DE PEINTURE

- **Multiple chapeaux:** pour tous les besoins, mais avec les plus élevées performances et la plus faible consommation d'air de sa catégorie.
Répond aux exigences les **plus strictes pour les normes** de sécurité et d'émissions des solvants (65-75% de transfert de produit).
- **Chapeau HVLP** avec une économisation maximale et un faible brouillard.
- **Chapeau TECH** avec le maximum de performance et la meilleure facilité d'application. (Spécial carrosserie)
- **Chapeau EVO.** Vitesse d'application et efficacité dans l'industrie.
- **Chapeau EPA.** Faible brouillard, haute performance.
- **Chapeau 64S/62S.** Spécial haute viscosité.

AVANTAGES FONCTIONNELS

Tout dans le **3300 GTO** est conçu pour offrir un **maximum** de **durabilité** et un **entretien réduit**, avec une sélection rigoureuse des matériels, en recherchant un **équilibre** entre la **légèreté** et la **robustesse**.

- **SYSTÈME D'AXE UNIQUE** Héritage direct de la gamme Xtreme, conception simplifiée, fonctionnement synchronisé en toute circonstance, réduction maximale des pièces et d'entretien.
- **SANS JOINTS ENTRE L'AIR ET LA PEINTURE** Sans manipulation de joints lors du démontage pour le nettoyage du circuit de peinture.
- **AUCUN JOINT TORIQUE PNEUMATIQUE** Étanchéité mécanique avec matériaux inaltérables aux dilatations produites par les solvants de nettoyage.
- **PRESSE-ÉTOUPE AUTOMATIQUE** Ajustement parfait à l'aiguille en toutes circonstances. Réduction du risque d'abimer l'aiguille. Moins de risque de pollution dans la peinture. Facilité de démontage totale de la zone de produit pour un nettoyage complet.



DONNÉES TECHNIQUES

- **Poids sans godet:** 423 g.
- **Dimension avec godet:** 34,5 x 10 x 18 cm.
- **Buse et aiguille fabriqués en acier inoxydable**
- **Raccord entrée d'air:** 1/4"
- **Transfert de produit minimal:** 65% / 75%
- **Pression d'entrée maximale (travail):** 2 bar
- **Capacité du godet:** 650 ml.
- **Godet avec système anti égouttage démontable**
- **Consommation d'air:**

GTO TECH: 285 L/min	GTO HVLP: 360 L/min
3300 EPA: 250 L/min	3300 EVO: 255 L/min
- **Taille d'éventail:**

GTO TECH: 295-315 mm	GTO HVLP: 265-295 mm
3300 EPA: 225-245 mm	3300 EVO: 260-280 mm
- **Distance d'application:**

GTO TECH: 18-20 cm	GTO HVLP: 12-15 cm
3300 EPA: máx. 18 cm	3300 EVO: máx. 18 cm

RÉGLEMENTATIONS / BREVETS / REGISTRES

- Tous les **produits SAGOLA** respectent (aussi) les **normes de sécurité** les plus **exigeantes** en matière de fabrication d'équipements pour la peinture ainsi que les normes **CE** et **ATEX**.
- Pour une protection face aux **copies et contrefaçons**, **SAGOLA dépose les designs** de ses pistolets aussi bien que sa marque dans le monde entier.

RÉGLEMENTATIONS

- CE
- EN 1953
- ATEX  II 2 GX
- SQMDA 1151
- SQMDA 1136

GARANTIE SAGOLA

SAGOLA offre dans toute sa gamme de produits une **garantie de 3 ans** qui couvre tous les défauts de design ou fabrication de ses produits. Quel que soit le défaut du design, nous nous engageons de réparer ou remplacer le produit sans coût pour le client.

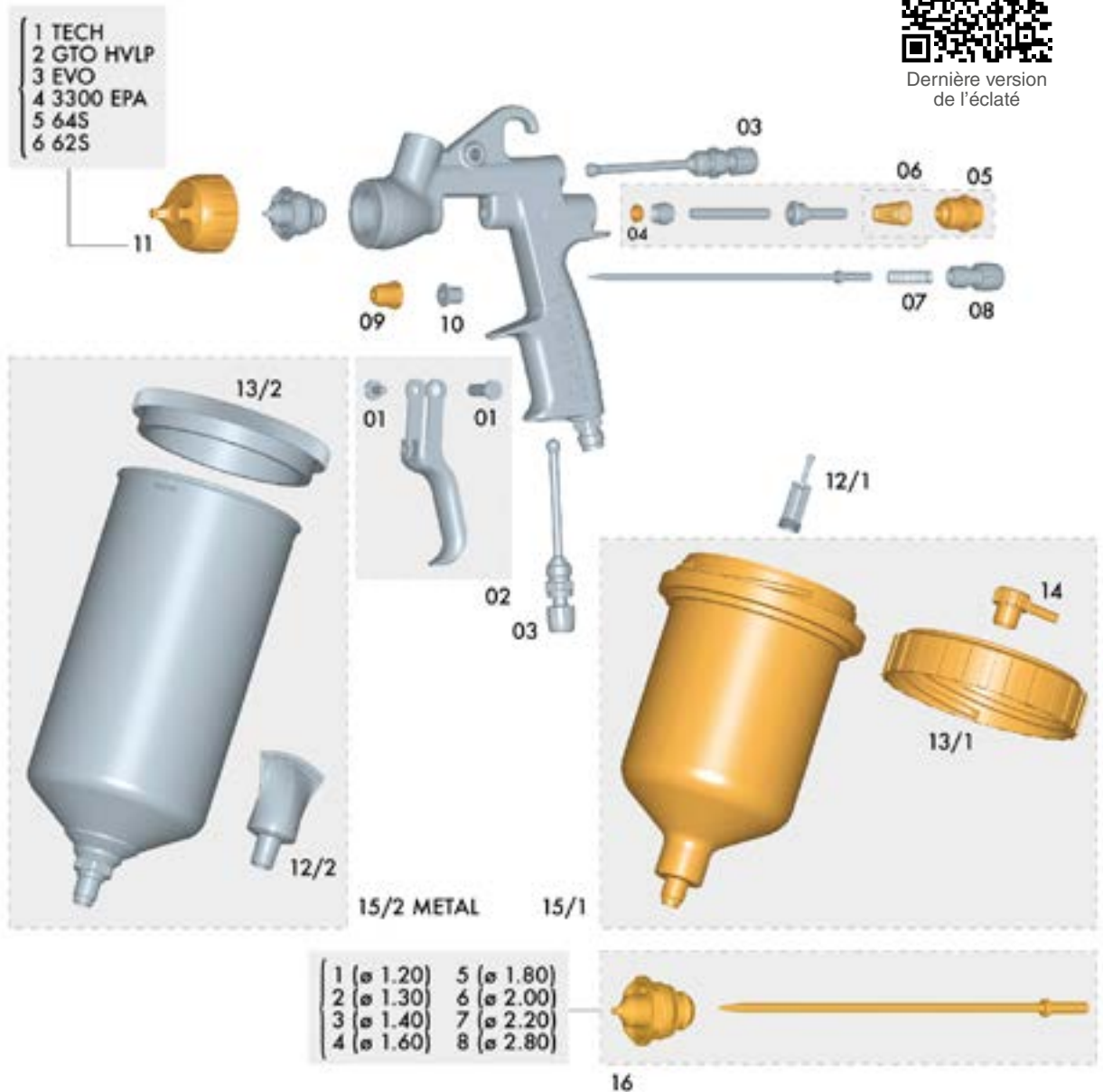


GARANTIE DE SERVICE DE RECHANGES SAGOLA

SAGOLA est synonyme de **qualité et service**. Pour cette raison SAGOLA offre une garantie totale de service de pièces et rechanges pour le parfait entretien de tous ses produits vendus même il y a plus de **10 ans**.



Dernière version de l'éclaté



Nous appelons pièces d'usure celles qui peuvent arrêter le travail d'un pistolet: pièces durables, joints, packing gland,... La conception des pistolets Sagola propose **SEULEMENT 6 PIÈCES D'USURE** (■). Seulement 6 références en magasin pour assurer un SAV 100% efficace.

ÉCLATÉ

3300 GTO

N°	Code	Description
01	56418429	Kit vis + axe détente (court)
02	56418637	Kit de déclenchement de pistolet
03	56415254	Régulateur de eventail
04	56418494	Rondelle de vanne (6 unités)
05	56418701	Boîte guide aiguille produit + Quai
06	56418664	Kit de vanne d'air
07	56410072	Quai
08	57810342	Volant de réglage du régulateur
09	57212211	Kit joint complet
10	51910608	Bague de guidage de la gâchette
11/1	56418551	Chapeau GTO TECH
11/2	56418552	Chapeau GTO HVLP
11/3	56418558	Chapeau GTO EVO
11/4	56418545	Chapeau 3300 EPA
11/5	56418546	Chapeau 64S
11/6	56418547	Chapeau 62S

ÉCLATÉ

3300 GTO

N°	Code	Description
12/1	56418438	Kit de filtre de produit pour gôdet gravité
12/2	56418003	Kit de filtre de produit (gravité) x10
13/1	57111508	Couvercle de gôdet gravité 0.65 L
13/2	57111513	Couvercle de gôdet gravité 1.00 L (plastique)
14	55712157	Connexion anti-goutte
15/1	56418085	Kit de gôdet de gravité 0.65 L
15/2	56418082	Godet en aluminium
16/1	10011180	Kit buse + aiguille 1.20
16/2	10011191	Kit buse + aiguille 1.30
16/3	10011181	Kit buse + aiguille 1.40
16/4	10011182	Kit buse + aiguille 1.60
16/5	10011183	Kit buse + aiguille 1.80
16/6	10011188	Kit buse + aiguille 2.00
16/7	10011192	Kit buse + aiguille 2.20
16/8	10011190	Kit buse + aiguille 2.80

SAGOLA
an Elcometer company

ACCESSOIRES et COMPLEMENTS

RAPPELÉZ d'utiliser toujours recharges et accessoires originaux SAGOLA pour pouvoir garantir le correct fonctionnement de ses équipements de peinture

Ref. 10780102

PACK6000X AIR HEATER

Stabilité de la température à la fois dans l'air comprimé et dans les éléments finaux de la peinture, du tuyau et du pistolet. Réduit les temps de séchage. Contrôle électronique de la température.



FILTRES D'AIR 4000 SÉRIES

Le plus grande douceur de fonctionnement avec la meilleure précision. Echappement rapide, réduction instantanée de pression. Régulateur assisté par air. Source d'air constante et régulière. Corps d'aluminium. Mécanisé CNC. Robustesse totale. Evacuation libre de liquides et impuretés.



4120PLUS
Ref. 10730502



4220PLUS
Ref. 10750402

RACCORD Adaptateur réservoirs jetables type "PPS"

Ref. 55711607 Raccord adaptateur 3M PPS
Ref. 55711617 Raccord adaptateur MIPA-CARWOX
Ref. 55711609 Raccord adaptateur GERSON-NORTON
Ref. 55711610 Raccord adaptateur FLEXI-CUP
Ref. 55711619 Raccord adaptateur DEVILBISS-DEKUPS
Ref. 55711621 Raccord adaptateur SATA RPS



RC2

Régulateur de débit d'air avec manomètre.



Ref. 40000335

MASQUE 4240. Équipement respiratoire qui inclut: mask, ceinture, filtre à charbon actif, régulateur, 10m de tuyau + prise de sécurité, 1,5m de tuyau et sortie pou pistolet. Homologation: 89/686/CEE (EPI)

Ref. 15830101



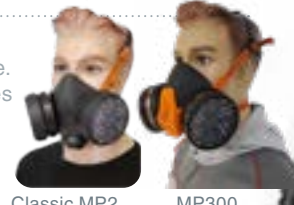
CLASSIC MP2 et MP300

Masques avec filtre à peinture. Contre les vapeurs organiques et solvants.

Homologación: FBC-9086A

Ref. 14810201 (MP2)

Ref. 14810301 (MP300)



Classic MP2

MP300



TUYAUX D'AIR. Tuyau antistatique et antiadhérent. Très flexible et léger. Raccords agrafés pour une sécurité maximale. Diamètre intérieur 8mm, suffisant pour n'importe quel modèle de pistolet.

Ref. 56414024 (6 m.) /56414025 (11 m.)

RACCORDES RAPIDES. Fabriqués en laiton et acier, joint d'étanchéité et sûr. Disponible en version sécurité et aluminium (ultra-légère). Poignée fabriqué en composite. Haut débit. Résistance maximale à porter et traîne.



KIT DE NETTOYAGE DES PISTOLETS

Set complet de nettoyage.

Ref. 40000249



Ref. 56418589

GRAISSE LUBRIFIANTE



**3300
GTO**

3300
GTO
3300

SAGOLA 
an Elcometer company

SAGOLA S.A.U. décline toute responsabilité pour tout dommage ou défaut résultant de l'utilisation de pistolets d'apparence similaire aux originaux.

Ces pistolets sont des imitations qui **N'ONT PAS ÉTÉ FABRIQUÉES POUR SAGOLA, S.A.U.**

Les produits de SAGOLA, S.A.U. sont commercialisés seulement à travers de nos distributeurs, en garantissant la disponibilité de rechanges et en donnant trois ans de garantie mondiale contre les défauts de design et/ou fabrication.

SAGOLA S.A.U. a toujours montré avec fierté la qualité de ses produits mais ces derniers temps, afin de satisfaire un client de plus en plus exigeant, la société n'a pas eu aucun doute de se faire certifier pour avaler la garantie d'un savoir-faire et d'une qualité dans l'organisation irréprochable.



MADE IN
SPAIN



CE UK
CA

SAGOLA, S.A.U.

Urartea, 6
01010 Vitoria - Gasteiz
(Álava) ESPAGNE
Tel.: (+34) 945 214 150
Fax: (+34) 945 214 147
sagola@sagola.com
www.sagola.com