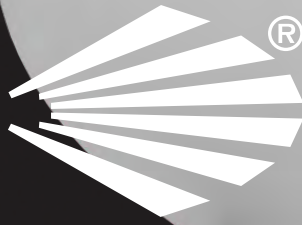


# SAGOLA

an Elcometer company



# SAGOLA 4600

*Nous avons amélioré  
notre meilleur pistolet!*

Maintenant avec

**DFT**<sup>TM</sup>  
Dynamic Flow Technology

**M2M**<sup>TM</sup>  
Metal to Metal Technology

# Tout ce que vous attendez d'un pistolet de premier plan et bien plus encore ...

**SAGOLA**  
**4600**

## **EFFICACE**

Atomisation ultra-fine et "overspray" réduit pour un transfert imbattable.

## **FACILE À UTILISER**

Eventail stable, uniforme de haut en bas, pour des correspondances de couleur précises, des transitions progressives et des fondus de superpositions plus faciles.

## **PULVÉRISATION UNIFORME**

Une finition impeccable avec une distribution uniforme des particules métalliques.

## **ERGONOMIQUE**

Conçu pour être si confortable que vous oubliez que vous le tenez en main.

## **SANS EFFORT**

Si facile à utiliser que vous obtenez une finition professionnelle à chaque fois, avec un effort minimal.

## **ÉCONOMIQUE**

Moins d'air, moins de rebond pour le même résultat impeccable avec la technologie Dynamic Flow™



**Adapté aux  
apprêts et vernis  
à base d'eau et  
de solvant**

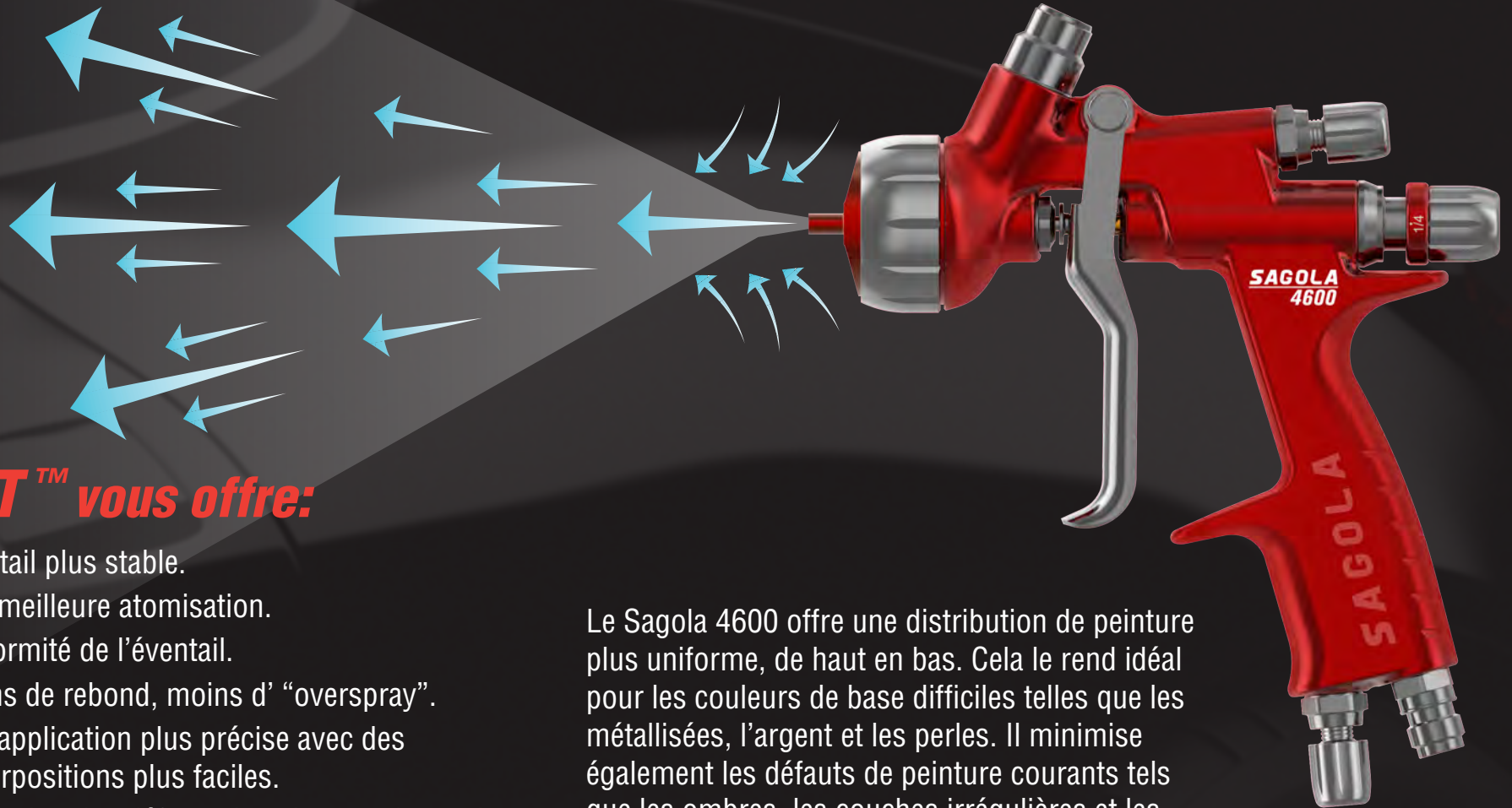
**DFT**™  
Dynamic Flow Technology

**M2M**™  
Metal to Metal Technology

# Dynamic Flow Technology™

La technologie Dynamic Flow™ maîtrise l'air ambiant autour du chapeau à air, permettant au pistolet de pulvérisation Sagola 4600 d'offrir une finition impeccable même à des pressions de travail plus basses.

**DFT**™  
Dynamic Flow Technology



## **DFT™ vous offre:**

- Eventail plus stable.
- Une meilleure atomisation.
- Uniformité de l'éventail.
- Moins de rebond, moins d' "overspray".
- Une application plus précise avec des superpositions plus faciles.
- Réduction des défauts de peinture tels que les ombrages ou le "mottling".
- Une distribution de peinture uniforme - idéale pour les couleurs de base difficiles telles que les métallisées, les argentées, les nacrées.

Le Sagola 4600 offre une distribution de peinture plus uniforme, de haut en bas. Cela le rend idéal pour les couleurs de base difficiles telles que les métallisées, l'argent et les perles. Il minimise également les défauts de peinture courants tels que les ombres, les couches irrégulières et les rayures.

Tout cela est réalisé en utilisant moins de peinture, moins d'air et moins de temps, ce qui finalement réduit vos coûts et augmente vos bénéfices.

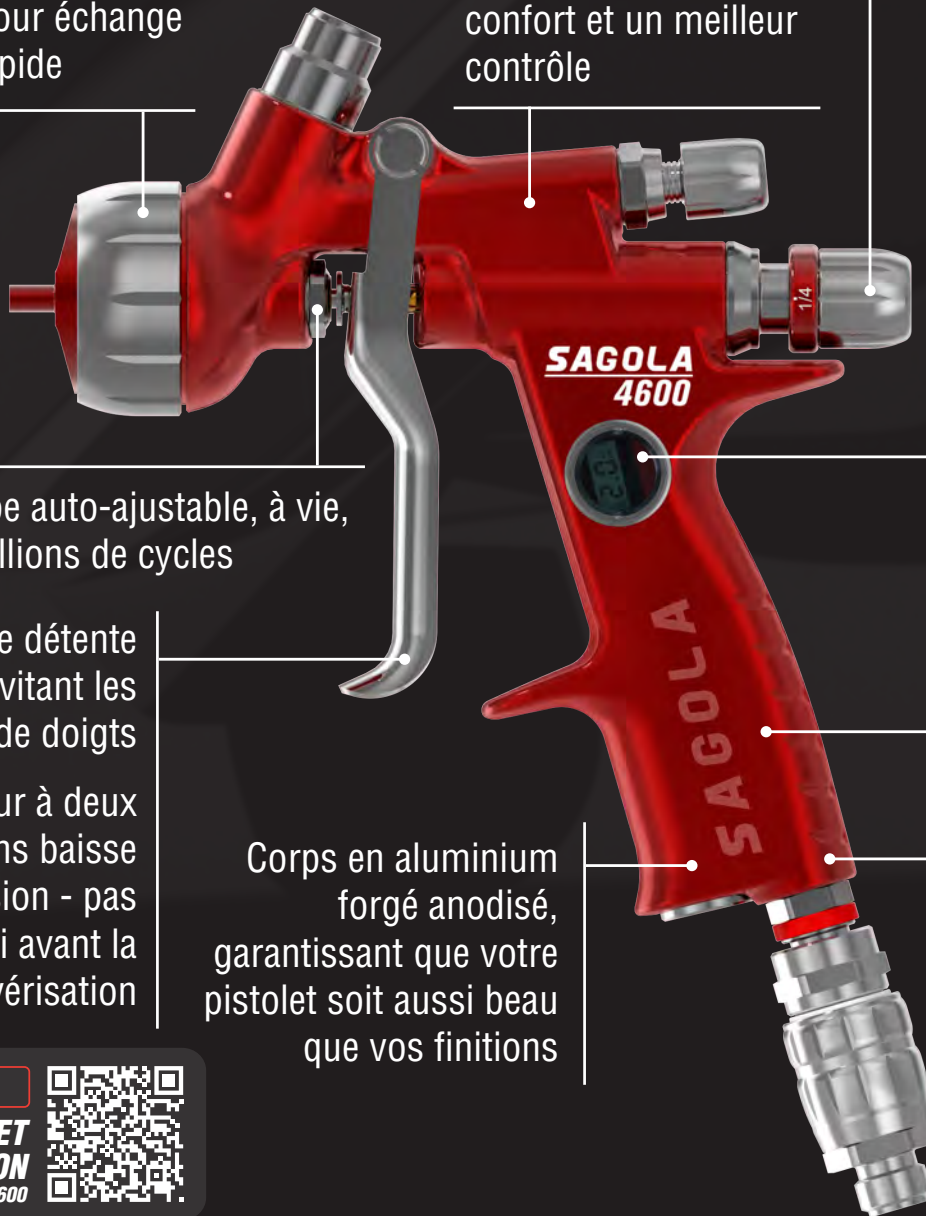
***It's the smallest details that give you the best results...***

***SAGOLA***  
***4600***

Démontage facile du  
chapeau à air pour échange  
ou nettoyage rapide

Parfaitement équilibré  
pour un plus grand  
confort et un meilleur  
contrôle

Soupape d'air "Soft  
flow". Contrôle de  
la détente d'une  
précision maximale



Manomètre numérique en option  
affichant la pression précise au niveau  
de la buse



Batteries standards,  
remplaçables par  
l'utilisateur

Presse-étoupe auto-ajustable, à vie,  
vérifié à 2 millions de cycles

Guide de détente  
angulaire évitant les  
pincements de doigts

Déclencheur à deux  
niveaux sans baisse  
de pression - pas  
besoin d'essai avant la  
pulvérisation

Poignée confortable et fine, idéale  
pour les petites ou grandes mains,  
permettant de pulvériser pendant  
plus longtemps

Corps en aluminium  
forgé anodisé,  
garantissant que votre  
pistolet soit aussi beau  
que vos finitions

Corps léger pour  
minimiser la fatigue  
du peintre

**NOTRE PISTOLET  
EN ACTION**  
Sagola 4600

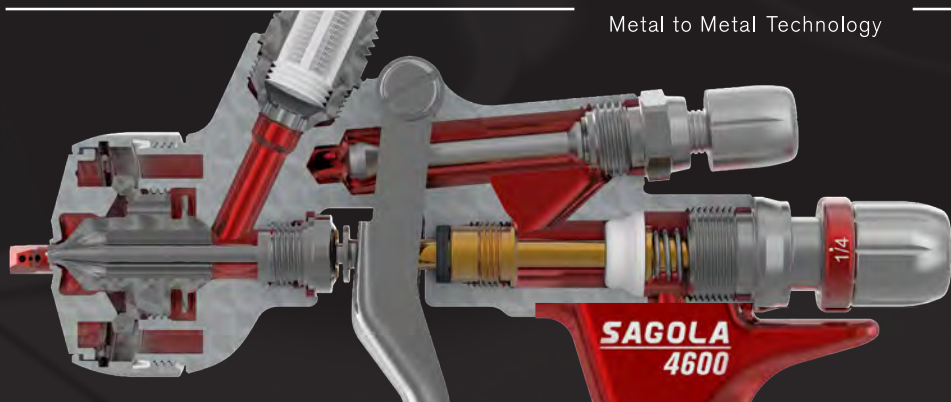


# Qu'est-ce que la technologie métal sur métal ?

Une fiabilité accrue, plus facile à nettoyer, moins coûteux à entretenir.

## M2M™

Metal to Metal Technology



Depuis plus de 70 ans, Sagola fabrique des équipements de pointe dans l'industrie de la pulvérisation, établissant souvent la norme que d'autres suivent.

Nos installations de production ultramodernes en Europe utilisent une ingénierie de qualité aérospatiale qui nous permet de créer des pistolets de pulvérisation utilisant la technologie métal sur métal - c'est à dire que nos pistolets de pulvérisation ont moins de joints, de joints toriques et de joints d'étanchéité que tout autre pistolet de pulvérisation sur le marché.

Cette technologie M2M™ permet à Sagola d'offrir la maintenance la plus basse sur le marché et vous offre :

- Une maintenance réduite.
- Moins de pièces d'usure.
- Coût de possession réduit.
- Facilité de nettoyage.
- Aucun joint d'étanchéité, joint ou joint d'étanchéité dans la zone de fluide.
- Fiabilité accrue.

**L'innovation continue fait partie de notre ADN.**

Nous sommes à la pointe de la recherche et du développement.

- **1960** Introduction de corps ergonomiques en aluminium forgé (Brevet 3300029)
- **1989** Lancement des premières presse-étoupes auto-ajustables, testées à plus de 2 000 000 de cycles (Brevet 7380321)
- **1990** Buses en aluminium de qualité aérospatiale les rendant plus légères et plus durables
- **1990** Aiguille et valve d'air en acier inoxydable à un seul axe, système de détente douce
- **1991** Performance HVLP dans nos pistolets de pulvérisation conformes à l'EPA à 29 psi (2 bars) de pression d'entrée d'air (Brevet 200100036)
- **1994** Premiers pistolets de pulvérisation à introduire la technologie métal sur métal
- **2004** Lancement du premier manomètre numérique intégré remplaçable par l'utilisateur
- **2005** Système de détente souple lancé pour des pressions d'air d'entrée élevées de 50 à 65 psi (3,5 à 4,5 bars)
- **2006** Nouveau système de soupape léger pour une régulation précise et réactive du flux d'air
- **2016** Introduction d'une détente à deux niveaux (air et air & produit) sans chute de pression
- **2024** Lancement mondial des buses Dynamic Flow Technology™

# BASE

# SAGOLA 4600



## SAGOLA 4600 **BASE**

L'ultime pistolet pour tous les types de couleurs de couche de base

- Idéal pour les couches de base à l'eau et aux solvants.
- Égalisation simple des couleurs dans les couleurs métallisées, argentées et nacrées.
- Uniformité des couleurs métalliques même en travaillant à très basses pressions.
- Performances HVLP dans un pistolet "EPA compliant".
- Versions standards ou numériques disponibles.



## SAGOLA 4600 **HVLP**

Applications avec volume d'air élevé et basse pression

- Idéal pour les couches de base à l'eau et aux solvants.
- Grande taille d'éventail pour réduire la distance d'application, augmentant ainsi les pourcentages de transfert.
- Le système HVLP le plus rapide du marché.
- Réduction maximale de l' "overspray".
- Versions standards ou numériques disponibles.



## **SAGOLA 4600 CLEAR**

**Conçu pour les vernis, les peintures en une seule étape et les finitions de qualité OEM**

- Pour les vernis à haute/ultra haute teneur en solides et les produits en une seule étape.
- Idéal pour égaliser les finitions OEM de haute qualité.
- Vitesse d'application maximale.
- Overspray minimal.
- Atomisation ultrafine.
- Versions standards ou numériques disponibles.

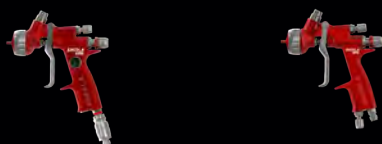


## **SAGOLA 4600 CLEAR PRO**

**Parfait pour les finitions miroir de luxe, les vernis et les peintures en une seule étape**

- Haute brillance dans les vernis à séchage express.
- Vitesse d'application maximale.
- Contrôle maximal. Grande taille d'éventail.
- Overspray minimal.
- Finitions miroir de qualité supérieure.
- Versions standards ou numériques disponibles.

## Données techniques



	VERSION NUMERIQUE		VERSION STANDARD	
Poids avec godet	665,6 g.	1,44 lbs	675 g.	1,49 lbs
Poids sans godet	471 g.	1,04 lbs	492,8 g.	1,09 lbs
Connexion d'entrée d'air	BSP 1/4" Mâle (haut débit)		BSP 1/4" Mâle (haut débit)	
Filtre produits	Filtres produits mesh 80		Filtres produits mesh 80	
Pression de service recommandée	2,0 bar	29 psi	2,0 bar	29 psi
Capacité du godet fourni*	650 ml.	22 fl oz.	650 ml.	22 fl oz.
Niveau de pression acoustique moyen	max. 80 dB		max. 80 dB	
Type de batterie	Duracell/Varta CR 1/3N		-	
Matériaux en contact avec le produit	Aluminium anodisé, polyoxyméthylène, acier inoxydable			

\* Les gobelets de peinture jetables Sagola DPC™ sont également disponibles



	DVR BASE	DVR HVLP	DVR CLEAR	DVR CLEAR PRO
Flux de sortie	191 - 227 g/min.	170 - 198 g/min.	185 - 219 g/min.	196 - 229 g/min.
	6,7 - 8 oz/min.	6 - 7 oz/min.	6,5 - 7,7 oz/min.	7 - 8 oz/min.
Consommation d'air	280 L/min.	450 L/min.	295 L/min.	315 L/min.
	9,88 cfm	15,89 cfm	10,42 cfm	11,12 cfm
Largeur d'éventail	290 - 315 cm.	290 - 325 cm.	275 - 295 cm.	285 - 310 cm.
	11,4 - 12,4"	11,4 - 12,8"	10,8 - 11,6"	11,2 - 12,2"
Distance d'application	18 - 20 cm.	15 - 18 cm.	18 - 20 cm.	18 - 20 cm.
	7 - 7,9"	6 - 7"	7 - 7,9"	7 - 7,9"
Pression d'entrée d'air	1,8 - 2,0 bar	2,0 bar	2,2 bar	2,2 bar
	26,1 - 29 psi	29 psi	32 psi	32 psi

## Garantie de 3 ans

Nous avons tellement confiance en nos produits que nous offrons une garantie de 3 ans pour couvrir tout défaut de conception ou de fabrication.



**GUIDES D'APPLICATION  
DES PRODUITS**

Sagola 4600 est approuvé par les  
principaux fabricants de peinture





# Informations de commande

Le Sagola 4600 est disponible à l'achat sous forme de kit complet avec le chapeau d'air, l'aiguille et la buse spécifiés, fournis et installés.

## Chaque boîte contient:

- Pistolet Sagola 4600, chapeau, aiguille et buse
- Godet de peinture réutilisable de 650 ml (22 fl oz).
- Clé d'entretien universelle
- Clé pour valve d'air
- Brosse de nettoyage
- Anneaux de code couleur



**SAGOLA**  
an Elcometer company

**BOÎTE**

## Codes de pistolets



	SAGOLA 4600 BASE	SAGOLA 4600 HVLP	SAGOLA 4600 CLEAR	SAGOLA 4600 CLEAR PRO
1.20	10142401	10142404	10142403	10142402
1.20 XL	10142413	10142416	10142415	10142414
1.30	10142405	10142408	10142407	10142406
1.30 XL	10142417	10142420	10142419	10142418
1.40	10142409	10142412	10142411	10142410



	SAGOLA 4600 BASE		SAGOLA 4600 HVLP		SAGOLA 4600 CLEAR		SAGOLA 4600 CLEAR PRO	
	BAR	PSI	BAR	PSI	BAR	PSI	BAR	PSI
1.20	10142421	10142441	10142424	10142444	10142423	10142443	10142422	10142442
1.20 XL	10142433	10142453	10142436	10142456	10142435	10142455	10142434	10142454
1.30	10142425	10142445	10142428	10142448	10142427	10142447	10142426	10142446
1.30 XL	10142437	10142457	10142440	10142460	10142439	10142459	10142438	10142458
1.40	10142429	10142449	10142432	10142452	10142431	10142451	10142430	10142450



**CHAPEAU A AIR**

	DVR BASE	DVR HVLP	DVR CLEAR	DVR CLEAR PRO
	56418759	56418761	56418762	56418760

Interchangeable entre tous les nouveaux pistolets Sagola 4600

**Pièces détachées** pour consulter la liste complète des pièces détachées du Sagola 4600, visitez [www.sagola.com](http://www.sagola.com) ou consultez le code QR.





## KIT VR SAGOLASPRAY™

### Réalité virtuelle pour la formation en peinture au pistolet

Mettez la main à la pâte et expérimentez la pulvérisation de peinture sans vous salir les mains!

- Sagola SPRAY enseigne des techniques de pulvérisation qui peuvent être pratiquées encore et encore.
- L'apprentissage dans un environnement VR est respectueux de l'environnement, car il permet d'économiser de la peinture, des matériaux et du temps.
- Obtenez des commentaires instantanés et apprenez de vos erreurs, complétez et répétez!
- Distance - Eventail - Vitesse
- Étudiants et débutants, enseignants, collègues et centres de formation, industrie et professionnels.



## KIT SMART REPAIR

Tout ce dont vous avez besoin pour effectuer des réparations localisées est organisé dans un seul étui facile à transporter. Facile à utiliser ! Il suffit de déballer, de brancher et de peindre. Ce kit est parfait pour les réparations localisées ainsi que pour les réparations SMART (Small and Medium Area Repair Technique). Comprend:

- Deux pistolets Sagola Mini Xtreme 1.0
- Kit de rechange aiguille/buse 1.2
- Mini Tech Air Cap avec kit aiguille/buse 0,6 mm
- Godets de 125 ml et 200 ml (4,23 oz et 6,76 oz)
- 2 régulateurs de débit RC1, 2x raccords 3M™ PPS, 2 connecteurs en acier
- Graisse lubrifiante

## PLUS DE SAGOLA



### SYSTÈME DPC™

Économisez du temps et de l'argent en choisissant le système de godet jetable de Sagola. Il vous suffit de choisir la taille de godet requise, disponible de 100 à 800 ml (3,38 à 27 oz liquides), clipser, tourner et pulvériser.



### TUYAU D'AIR ET RACCORDS

Notre nouvelle gamme de raccords rapides à la conception de pointe est idéale pour une utilisation avec des pistolets de pulvérisation et des outils pneumatiques de l'atelier. Notre tuyau en caoutchouc EPDM antistatique possède un renforcement textile extérieur et est idéal pour la pulvérisation en cabine. Les extrémités serties haute sécurité sont capables de supporter les températures élevées de la cabine.



### ALTAIR LED

Système de lumière LED à haute intensité. Améliorez la qualité de votre finition en prenant le contrôle visuel de la couverture de vos couches et du chevauchement de l'éventail, ainsi qu'en identifiant l'orientation des particules métalliques ou des perles, évitant ainsi les finitions irrégulières telles que la peau d'orange.



### STOCKAGE DES PISTOLETS

Gardez votre salle de peinture organisée et vos outils en sécurité avec notre système de casier pour pistolets de pulvérisation. Avec de la place pour suspendre 5 pistolets de pulvérisation et 2 étagères pour les accessoires. Rangez votre pistolet de pulvérisation en toute sécurité avec notre support magnétique pour pistolet de pulvérisation. Disponible en option simple ou double.



### FILTRES À AIR

Notre gamme de systèmes de filtration d'air polyvalents, basés sur des modules, vous permet de configurer votre cabine de pulvérisation pour maximiser la qualité de l'air afin d'obtenir des résultats constants et de haute qualité.



### AIR HEATER

Le système de chauffage d'air Sagola 6000X chauffe l'air comprimé à une température de travail constante pour garantir un processus de peinture stable et une réduction de l'humidité relative. Ce système vous permettra de continuer à peindre même en cas de grandes différences de température entre le jour et la nuit, l'hiver et l'été.

# ASSISTANCE MONDIALE À PORTÉE DE MAIN

Nos revendeurs agréés sont soutenus par notre réseau mondial de sièges régionaux.



## Espagne

Sagola S.A.U.  
+34 945 214 150  
sagola@sagola.com  
www.sagola.com

## Angleterre, RU

Elcometer Limited  
+44 (0)161 371 6000  
sales@elcometer.com  
www.elcometer.com

## France

Elcometer Sarl  
+33 (0)2 38 86 33 44  
contact@elcometer.com  
www.elcometer.fr

## Pays-Bas

Elcometer B.V.  
+31 (0)30 259 1818  
nl\_info@elcometer.com  
www.elcometer.nl

## Allemagne

Elcometer Instruments GmbH  
AALEN: +49 (0) 7361 52806 0  
LEER: +49 (0) 7361 528 06 60  
de\_info@elcometer.com  
www.elcometer.de

## Émirats Arabes Unis

Elcometer LLC  
+971 4 280 3526  
uae\_sales@elcometer.com  
www.elcometer.ae

## Singapour

Elcometer (Asia) Pte Ltd  
+65 6462 2822  
asia@elcometer.com  
www.elcometer.com

## Japon

Elcometer KK  
+81 (0)3 6869 0770  
jp\_info@elcometer.com  
www.elcometer.co.jp

## Mexique

Sauritech SA de CV  
+52 442 388 5099  
ventas@sagolamexico.com.mx  
www.sagolamexico.com.mx

## États-Unis d'Amérique

Elcometer Inc  
WARREN, MI: +1 248 650 0500  
HOUSTON, TX: +1 713 450 0635  
Toll Free: 800 521 0635  
inc@elcometer.com  
www.elcometer.com

**SAGOLA**   
an Elcometer company

Faisant partie de la famille Elcometer depuis 2021



[www.sagola.com](http://www.sagola.com)

